



Üretim Tesislerimiz / Production Plant



Türkiye'nin İlk Seksiyonel Kapı Üreticisi
İlk Yerli Panelli Seksiyonel Kapı
First Sectional Door with Locally Produced Panel
İlk TÜV Belgeli Yerli Hızlı PVC Kapı
First Local, CE Certified HI-Speed PVC Door
İlk CE Belgeli Yerli Yükleme Rampası
First Local, CE Certified Dock Leveller
İlk CE Belgeli Yerli Otomatik Kapı
First Local, CE Certified Automatic Sliding Door



www.alkur.com.tr

Geleceğe Açılan Kapılar...
The doors that OPEN to the future

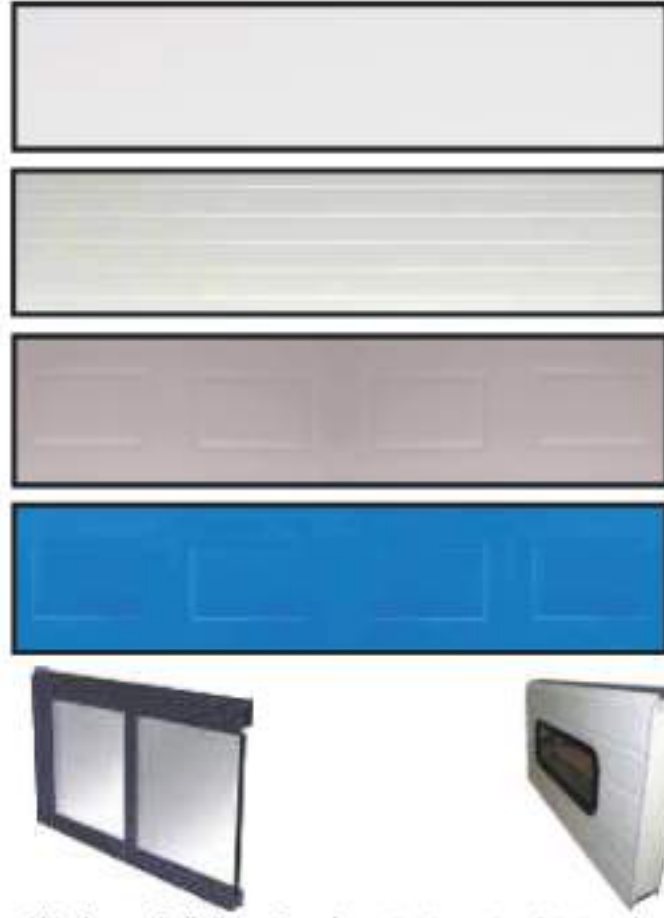
SEKSIYONEL ENDÜSTRİYEL KAPILAR
SECTIONAL INDUSTRIAL DOORS

normtor

THE DOOR

Panel Technical Specifications

Kapı Paneli Door Panel	Sandviç Panel Sandwich Panel
Panel Kalınlığı Panel Thickness	40 mm.
Panel Dış Yüzeği Outside Surface	Gofrajlı Galvanizli Çelik Embossing Galvanized Steel
Panel İç Yüzeği Inside Surface	Düz Yüzeği Galvanizli Çelik Stucco with Grooves
Panel Tipi Panel Type	Parmak Sıkıştırma Emniyeti (Opsiyonel) Finger Protection Safety (Optional)
İzolasyon Insulation	Poliüretan (40kg/m ³) Polyurethane Foam (40kg/m ³)
Isı Yalıtım Değeri Thermal Isolation	0,604 k (W7m2) 0,604 k (W7m2)
Isı Köprüsü Thermal Bridge	Yok No
Hava Köprüsü Air Bridge	Çevreleyen Lastik Contalarla Sızdırmazlık Insulation with EPDM Seals
Ses Yalıtım Değeri Sound Insulation	R'w=26 dB R'w=26 dB
Mukavemet Durability	0,109 (kN/m ²) 0,109 (kN/m ²)



Alüminyum Full Vision Panel
Aluminum Full Vision Panel

T: 80mm Sandviç Panel
T: 80mm Sandwich Panel

Renk Seçenekleri / Optional Colors



Ral 9002 Kirli Beyaz
Grey White

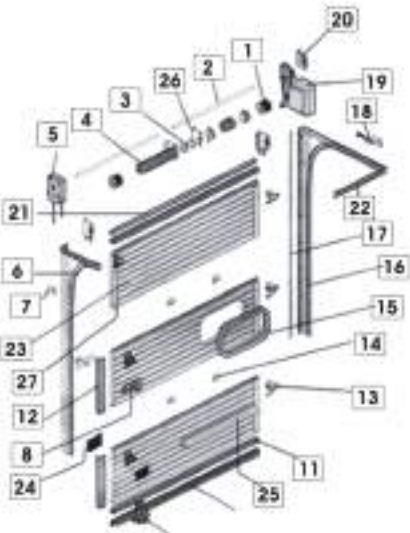
Ral 9006 Metalik Gri
Steel Grey

Ral 5010 Mavi
Blue

Ral 8012 Kahverengi
Brown

Ral 3000 Kırmızı
Red

Kapı Hırdavatları / Door Hardware



1. Tambur / Drum
2. Şaft / Shaft
3. Rulman / Bearing
4. Yay / Torsion Spring
5. Caraskal / Chain Host
6. Dönüş Rayı / Radius Rail
7. Ray Bağlantı Plakası / Track Mounting Plate
8. Sürgülü Kilit / Slice Lock
9. Halat Kopma Emniyetli Alt Menteşe / Bottom Hinge with Cable
10. Alt Fitol / Bottom Seal
11. Alt U / Bottom Retainer
12. Yan Kapak / End Cap
13. Yan Menteşe / Side Hinge
14. Orta Menteşe / Hinge
15. Pencere / Window
16. Ray / Track
17. Yan Fitol / Side Seal
18. Yaylı Stoper / Spring Bumper
19. Motor / Motor
20. Yan Bayrak / Shaft Mounting Plate
21. Üst Fitol / Top Seal
22. PencereRay Bağlantı Profili / C Profile
23. Panel / Panel
24. Kapı Kolu / Handle
25. Takviye Kuşağı / Reinforcement Strut
26. Orta Bayrak / Central Shaft Support
27. Üst Menteşe / Top Hinge

Standart Yataklama / Standard Lifting



Yüksek Yataklama / High Lifting



Düşey Yataklama / Vertical Lifting



Motor and Accessories

SIRIUS 10024 TCE-C / SIRIUS 14024 TCE

- Mekanik Limit Switch
Mechanical Limit Switch
- Milden Tahrikli
Shaft Driven
- Zincir Mekanizması ile manuele alma
Chain Operation



SIRIUS 10024 - E GIGASEDO

- Elektronik Limit Switch
Electronic Limit Switch
- Milden Tahrikli
Shaft Driven
- Zincir Mekanizması ile manuele alma
Chain Operation



Teknik Özellikler Technical Data	Enerji Girişi (V) / Power Supply	Kapasite (Nm) / Torque	Motor Gücü (KW) / Motor Power	Hız (cm/sec) / Speed
SIRIUS 10024 TCE-C	380	100	0,37	24
SIRIUS 10024 TCM	380	100	0,37	24
SIRIUS 10024-E GIGASEDO	380	100	0,37	24
SIRIUS 14024-TCE	380	140	0,55	17

