

YÜKLEME SİSTEMLERİ

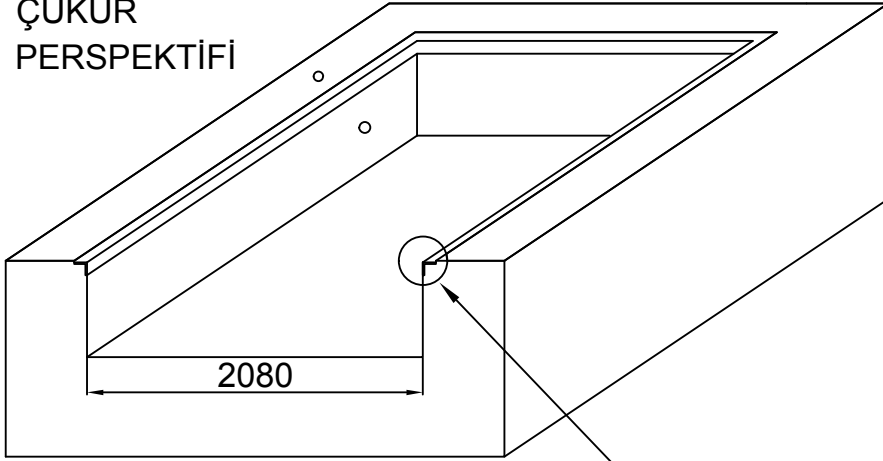
Index / İçindekiler

| | | | |
|---|----|---|---|
| 1 | TR | 2000X3000 RAMPA Kuyu Detayı | 1 |
| 2 | EN | 2000X3000 DOCK LEVELLER Pit Details | 2 |

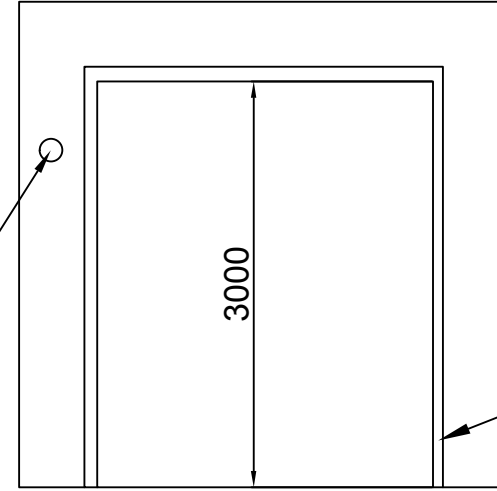


2000X3000 MENTEŞELİ TİP VE TELESKOPIK TİP RAMPA KUYU DETAYI

ÇUKUR
PERSPEKTİFİ

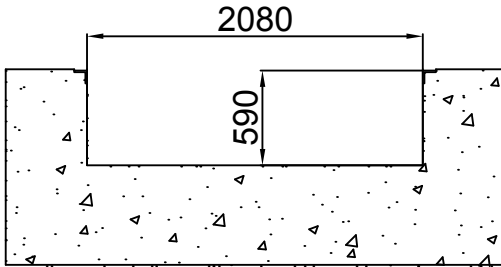


50mm kablo kanalı



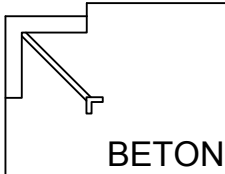
80x80 köşebent

ÜSTTEN GÖRÜNÜŞ



ÖNDEN GÖRÜNÜŞ

80x80
köşebent

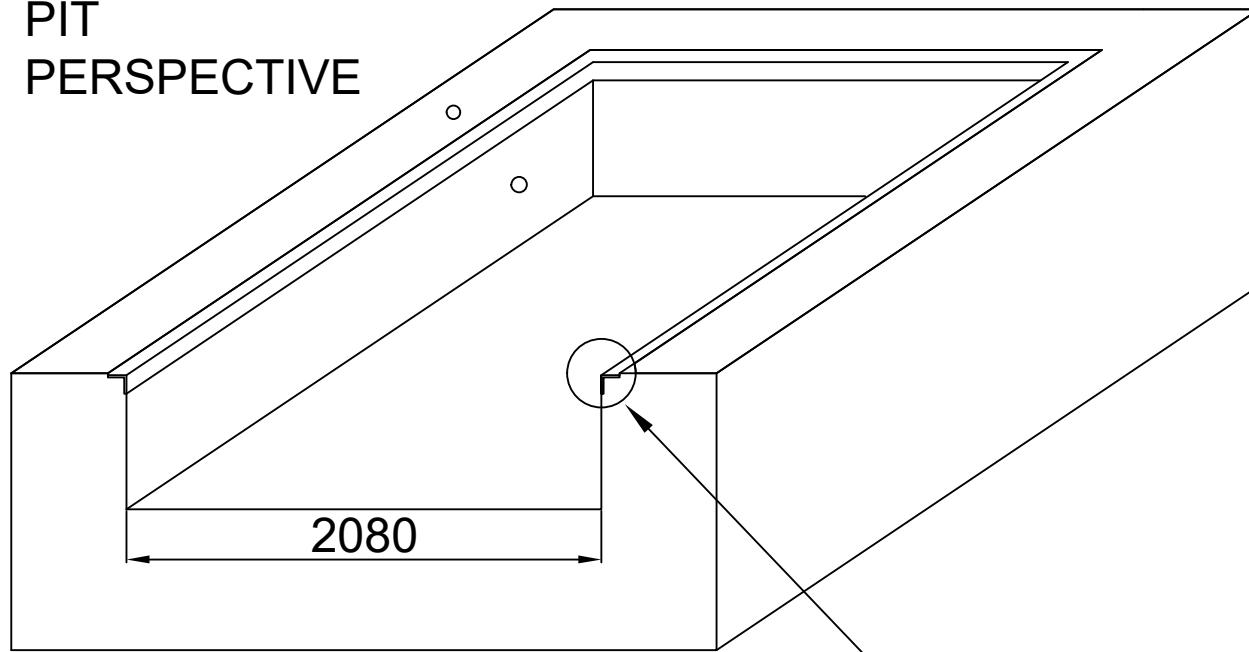


BETON

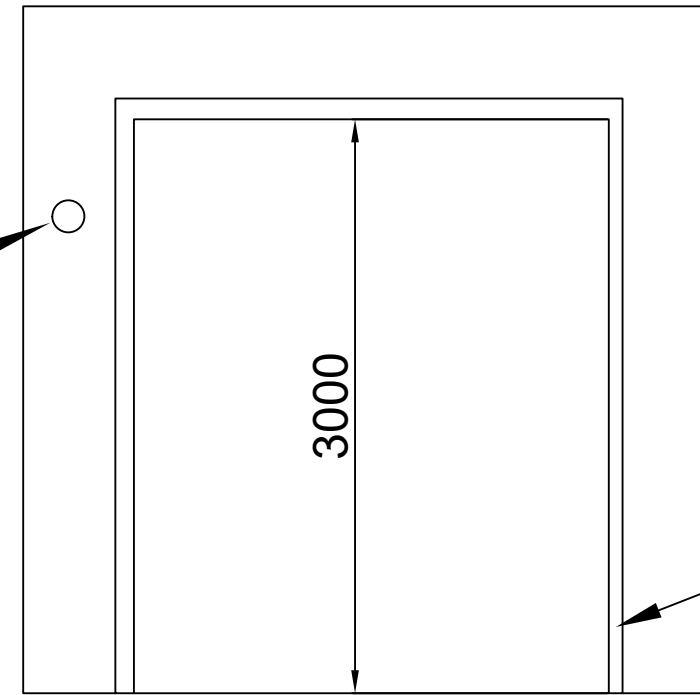


2000X3000 HINGED LIP AND TELESCOPIC LIP
DOCK LEVELLER PIT DETAIL

PIT
PERSPECTIVE



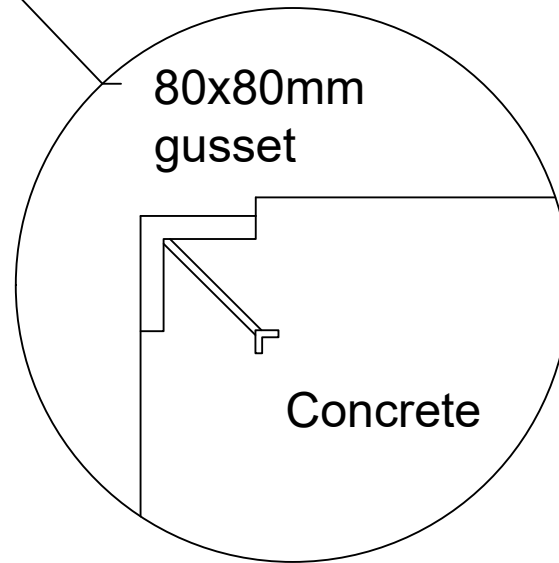
50mm cable
channel



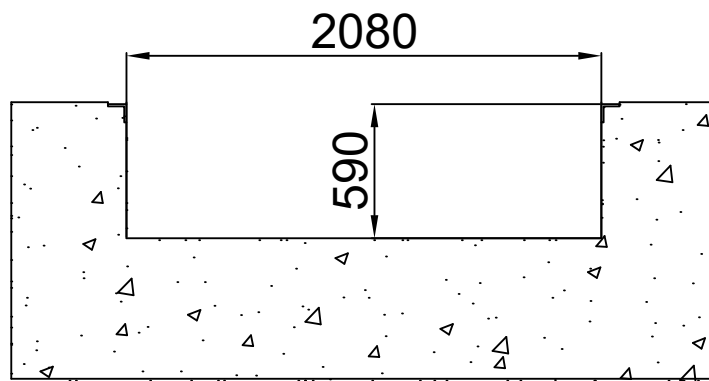
80x80mm gusset

TOP VIEW

80x80mm
gusset



Concrete



FRONT VIEW

