

YÜKLEME SİSTEMLERİ

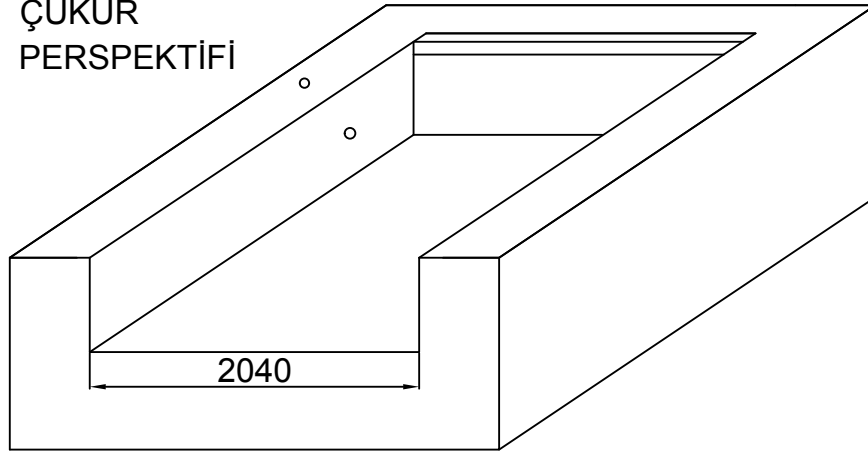
Index / İçindekiler

1	TR	2000X2500 RAMPA Kuyu Detayı	1
2	EN	2000X2500 DOCK LEVELLER Pit Details	2

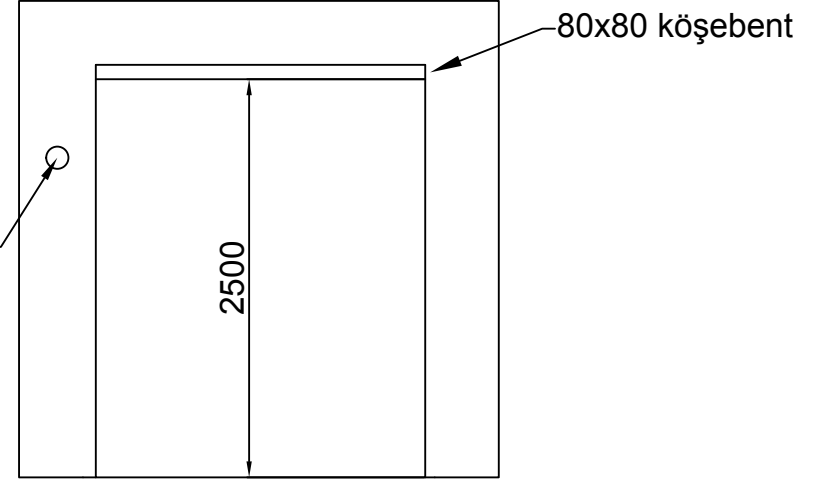


2000X2500 MENTEŞELİ TİP VE TELESKOPIK TİP
RAMPA KUYU DETAYI

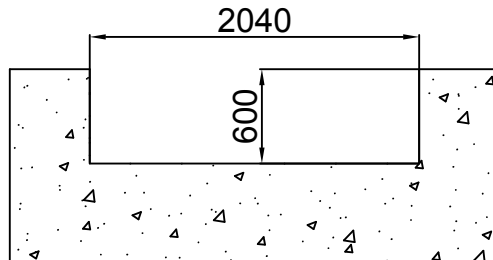
ÇUKUR
PERSPEKTİFİ



50mm kablo kanalı



ÜSTTEN GÖRÜNÜŞ

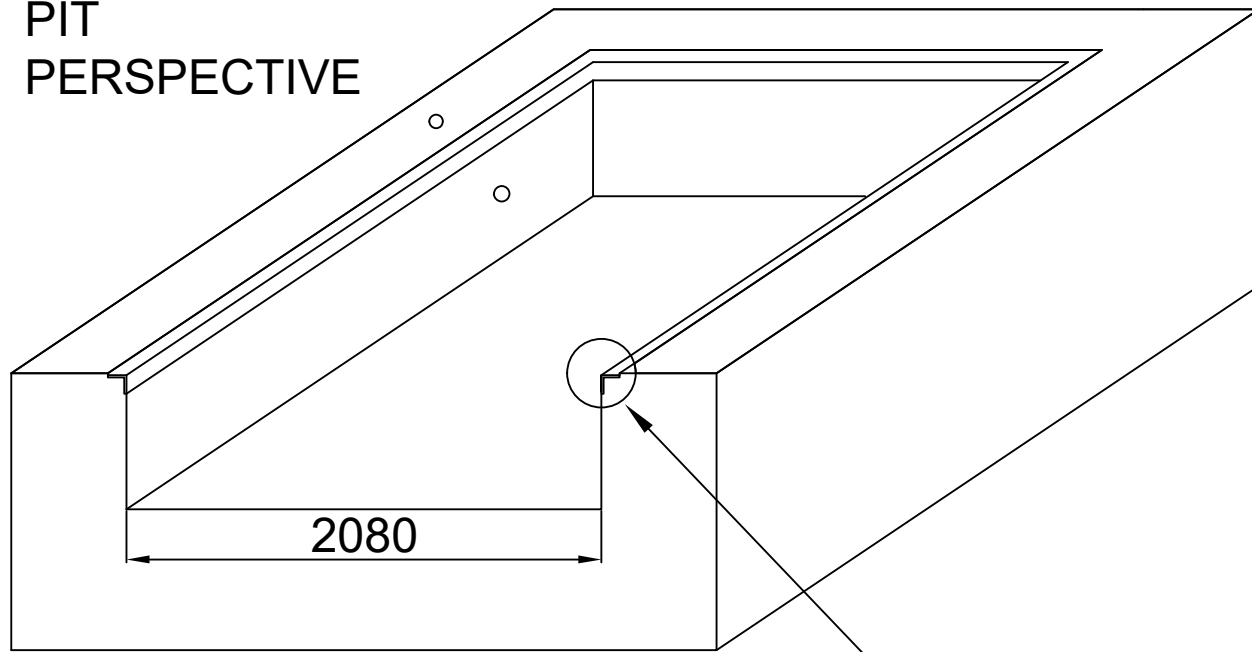


ÖNDEN GÖRÜNÜŞ

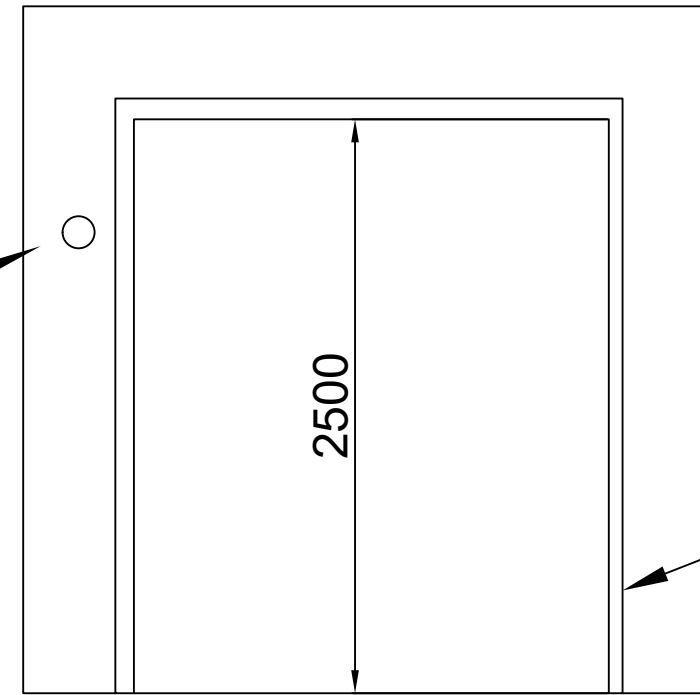


2000X2500 HINGED LIP AND TELESCOPIC LIP
DOCK LEVELLER PIT DETAILS

PIT
PERSPECTIVE



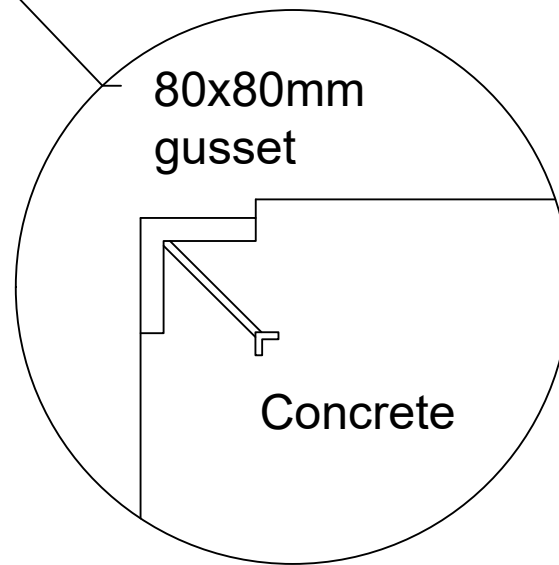
50mm cable
channel



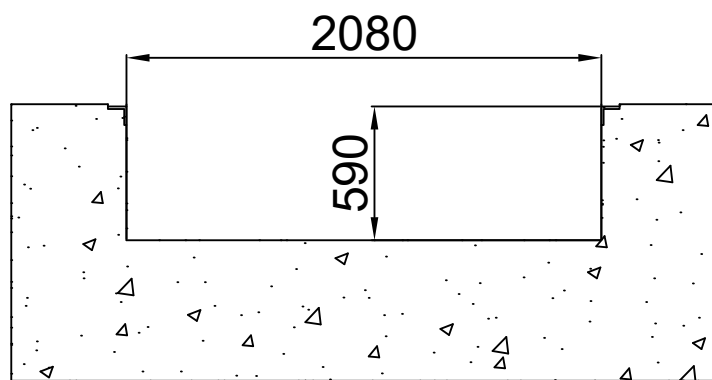
80x80mm gusset

TOP VIEW

80x80mm
gusset



Concrete



FRONT VIEW

