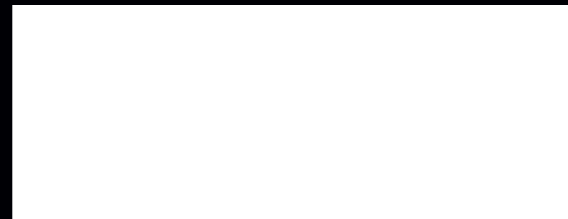
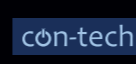




Üretim Tesislerimiz / Production Plant



Türkiye'nin İlk Seksiyonel Kapı Üreticisi
İlk Yerli Panelli Seksiyonel Kapı
İlk Yerli, TUV Belgeli Hızlı PVC Kapı
İlk Yerli CE Belgeli Yükleme Rampası



www.alkur.com.tr

Geleceğe açılan kapılar..
The doors that "OPEN" to the future...

YÜKLEME SİSTEMLERİ / LOADING SYSTEMS

normdock



YÜKLEME RAMPASI / DOCK LEVELLER

Yükleme rampası; yüklem alanı ile yüklem yapılacak araç arasındaki yükseklik farkından kaynaklanan sıkıntıları engellemek için ideal çözümdür.

Araç kasası ile yüklem alanı arasında bir köprü oluşturarak, forklift, transpalet gibi araçların ve personelin geçişini kolaylaştırır.

Dock Leveller is an ideal solution to avoid problems sourced by the height difference between loading place and the transport vehicle, if becomes a bridge between loading place and vehicle, enables easier passage of people and vehicles (forklift, transpalet etc.)

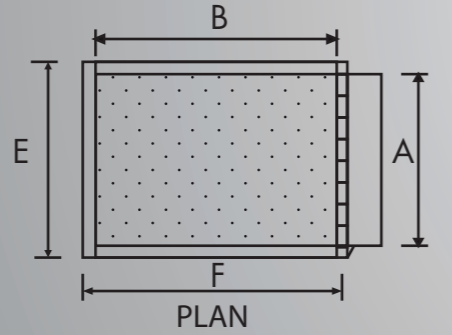
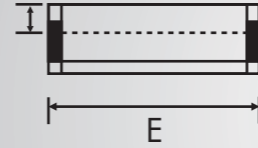
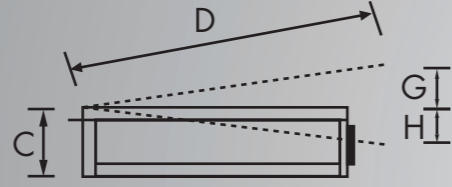


TEKNİK DETAYLAR

- Parmak korumalı açılır kapanır yüklem sistemi
- Farklı ölçülerde platform seçenekleri
- Hidrolik sistem
- 6000-10000kg kapasiteli
- Kaymayan güvenli platform

TECHNICAL FEATURES

- Loading system with finger protection operation
- Different dimensions of platforms
- Hydraulic system
- 6000-10000 kg capacity
- Platform with anti-slip safe design
- Hinged type dock leveller has two options as follows;
- Single Flap
- 3 Flaps (1+2)
- Both Systems are produced by angle profiles for suspension type installation



Bütün ölçüler milimetredir.
C, E, F net ölçülerdir.
Hareketli yüklem kapasitesi : 6000 kg
Sabit yüklem kapasitesi : 9000 kg

All dimensions are in millimeters
C,E,F are the net dimensions
Dynamic Load Capacity : 6000 kg
Static Load Capacity : 9000 kg

A	B	C	D	E	F	G	H
2000	2500	600	2900	2040	2560	360	300
2000	3000	600	3400	2040	3060	360	300

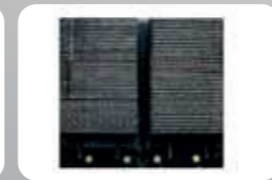
Aksesuarlar / Accessories



Araç Tekerli Hizalama Klavuzları
Vehicle wheels alignment guides



Çelik Yay Tamponu Ed Br
Steel spring bumper Ed Br



Sevkiyat Alanı Lamine Kauçuk
Tampon Tipi Ed Bl ve Bls
Laminated rubber bumper Ed Bl & Bls



Sevkiyat Alanı Yüksek Yoğunluklu
Kauçuk Tampon Tipi Ed Dl ve Ed Bls
High density rubber bumper
Ed Dl & Ed Bls



Hareketli Tampon Tipleri Ed Bls
Mobile bumper Ed Bls



Sevkiyat Alanı Lamine Kauçuk
Tampon Tipi Ed Bl ve Bls
Laminated rubber bumper
Ed Bl & Bls

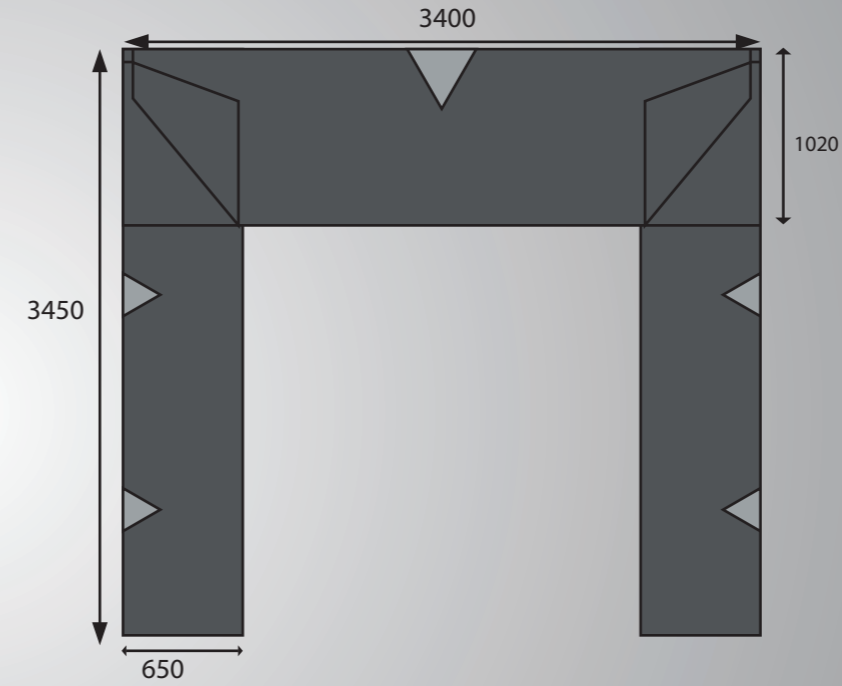


YÜKLEME KÖRÜĞÜ / DOCK SHELTERS

Yüklem körüğü; yüklem sırasında araç ve yüklem alanı arasında kalan boşluğu bir conta gibi kapatarak izole ve hijyenik bir çalışma ortamı sağlar.

Taşıyan malzeme, personel ve ekipman toz, yağış, sıcak ve soğuk hava gibi çevre ve hava koşullarından etkilenmez.

Dock Shelter is covering the gap between the Vehicle and loading place like a seal. It provides isolated and hygienic loading & working area. Load, personel and equipment are not being affected by weather and environmental conditions like rain, snow, hot, cold, dust, smoke etc.



Standart özellikler / Standard Features

Genişlik / Width : 3400 mm
Yükseklik / Height : 3450 mm
Derinlik / Depth : 620 mm

- * Galvaniz profil
Galvanised Profiles
- * Yağmur oluğu
Rain fall detail
- * Kenar brandaları taşıyan alüminyum profil
Aluminium retainer for side curtain