



## **PULL 1000 GARAJ KAPISI MOTORU**



## **GENEL ÖZELLİKLER**

### **Çalışma Özellikleri**

- Açma, durdurma ve kapama için tek tuş ile kullanım.
- Açılış ve kapanışta ışık otomatik olarak yanar,3sn sonra kendiliğinden söner.
- Kapanışta ya da açılışta kapı gücünün testi, emniyet fotoseli takabilme , otomatik kapanma, kapı kilidi v.b. opsiyonel fonksiyonlara sahiptir.
- Kapı kapalı konumda iken motor kapıyı kilitler.
- Kapı kapanmaya giderken engel ile karşılaştığı anda durur ve geri hareket eder.
- Aşırı yük, aşırı sıcak veya düşük güç girişi v.b. Durumlarda motor kendini korumaya alır.

### **Motor**

- Düşük ses ile çalışır.
- Yavaş başla - yavaş dur özelliğine sahiptir.

### **Led Ekran**

- Çalışma durumu led ekranda görüntülenir.

### **Kodlama Sistemi**

- Rolling kod.

### **Manuele Alma**

- Kapıyı el ile manuele alabilme özelliği mevcuttur.

### **Opsiyonel Fonksiyonlar**

- Emniyet fotoseli, buton , 24VDC akü , harici kumanda alıcısı , flaşör takabilme özelliği mevcuttur.

<b>TEKNİK ÖZELLİKLER</b>	
Enerji Girişi	220VAc (+-10) / 50 - 60 MHz
Motor	24VDC
Çalışma Sıcaklığı	- 20 ... + 50
Güç	1000 N
Frekans	433,92MHz
Kumanda Kod Tipi	Rolling

## MOTOR PROGRAMLAMA

### 1. İlk Kontrol

1.1	Motoru manuele alın. Kapıyı elle çekin ve itin.Kapının hareketiyle kızıağın da ray ile hareket ettiğinden emin olun.
1.2	Enerji verin.Led ışığı bir süre yanık kalacaktır,aynı zamanda ekranda 99 ve 11 rakamları görüntülenecektir.Motor kendini beklemeye alır.
1.3	Ekranda " -- " görüntülenir.

### 2. Açma ve Kapanma Limit Ayarları

2.1	" SET " butonuna basılı tutun . Ekranda " P1 " görünecektir.
2.2	Tekrar " SET " butonuna basın . Ekranda " OP " görünecektir.
2.3	" UP " butonuna basılı tutun . Ekranda " OP " görünecektir. Kapı açılma hareketini başlatacaktır.
2.4	Açılma limitine ulaştığında " SET " butonuna basın. Ekranda " CL " yanacaktır.
2.5	" DOWN " butonuna basın. Ekranda " CL " yanıp sönerek görüntülenecektir. Kapı kapanma limit sınırına ulaştığında " SET " butonuna basın.
2.6	Kapı otomatik olarak (açılış ve kapanış gücüne göre) önce açılacak sonra kapanacaktır. Ekranda açılma süresince " OP " , kapanma süresince " CL " görüntülenecektir.
2.7	Tüm açma kapama limit ayar süreci tanımlandığında ekranda " - - " görüntülenecektir.

### 3. Kumanda Tanımlama ve Silme Ayarları

Standart tanımlanabilen kumanda adedi : 20  
Harici kumanda alıcısı ile arttırılabilir hafıza.

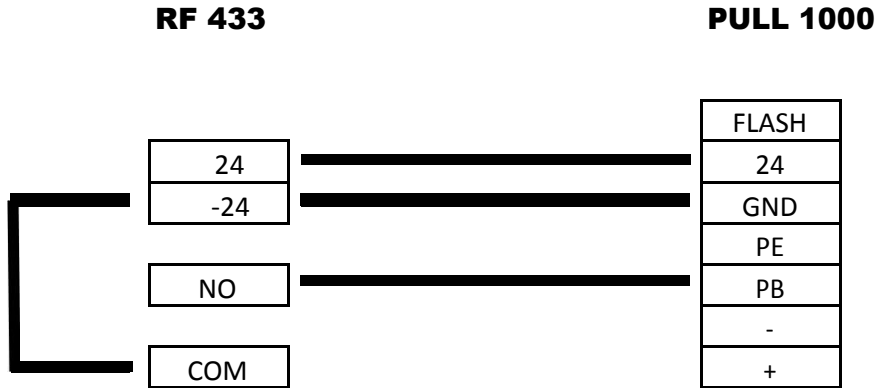
#### 3.1 Kumanda Tanımlama

3.1.1	" CODE " butonuna basın. Ekranda " SU " görünülenecektir.
3.1.2	Kumandanın tanımlamak istediğiniz butonuna basın ve bırakın. Ekranda " SU " görünülenecektir. Ardından " -- " görünülenecektir. Kumanda tanıma işlemi tamamlanmış olur.
3.1.3	Yeni bir kumanda tanımlamak için 3.1.1 ve 3.1.2 adımlarını tekrarlayınız.

#### 3.2 Kumanda Silme

3.2.1	" CODE " butonuna basılı tutun. Ekranda " SU " görünülenecektir. Ardından ekranda " DL " görünülenecektir. Elinizi butondan çekin. Tüm kodlar silinmiş olacaktır.
-------	---

#### 3.3 RF433 Harici Uzaktan Kumanda Alıcısı Bağlantı Şeması



#### 4. Güç Ayarları / P2 Parametre Ayarları

4.1	" SET " butonuna basıp bırakın. Ekranda " P1 " görüntülenecektir.
4.2	" UP " butonuna basıp bırakın. Ekranda " P2 " görüntülenecektir.
4.3	" SET " butonuna basıp bırakın. Ekranda son durum görüntülenecektir.

\*\* Güç ayarı standartta " F5 " konumundadır.

##### 4.1 Gücü Arttırmak İçin

4.1.1	4.1 , 4.2 ve 4.3 numaralı adımları tekrarlayın.
4.1.2	" UP " butonuna basıp bırakın. Ekranda " F5 " görüntülenecektir. Arttırmaya devam etmek için " UP " butonuna basın. Max. " F9 " basamağına kadar arttırılabilir.

##### 4.2 Gücü Azaltmak İçin

4.2.1	4.1 , 4.2 ve 4.3 numaralı adımları tekrarlayın.
4.2.2	" DOWN " butonuna basıp bırakın. Ekranda " F5 " görüntülenecektir. Azaltmaya devam etmek için " DOWN " butonuna basın. Min. " F1 " basamağına kadar azaltılabilir.

## 5. Emniyet Fotoseli Aktif - Pasif / P3 Parametre Ayarları

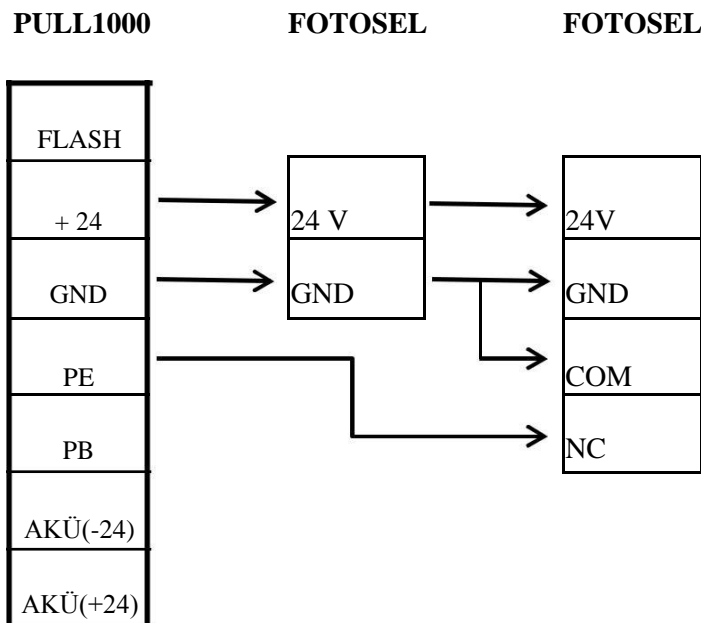
### 5.1 Aktif

5.1.1	" SET " butonuna basın ve basılı tutun , ekranda " P1 " görüntülenecektir.
5.1.2	" UP " butonuna 2 kez basın , ekranda " P3 " görüntülenecektir
5.1.3	" SET " butonuna basın. (Aynı zamanda ekranda anlık durum görüntülenmiş olacaktır.)
5.1.4	" UP " butonuna basın , ekranda " H1 " görüntülenecektir. Emniyet fotoseli aktif konuma getirilmiştir.
5.1.5	" SET " butonuna basıp bırakın. Ayar değişikliği hafızaya alınmış ve çıkış yapılmış olacaktır.

### 5.2 Pasif

5.2.1	" SET " butonuna basın ve basılı tutun , ekranda " P1 " görüntülenecektir.
5.2.2	" UP " butonuna 2 kez basın , ekranda " P3 " görüntülenecektir
5.2.3	" SET " butonuna basın. (Aynı zamanda ekranda anlık durum görüntülenmiş olacaktır.)
5.2.4	" DOWN " butonuna basın , ekranda " H0 " görüntülenecektir. Emniyet fotoseli aktif konuma getirilmiştir.
5.1.5	" SET " butonuna basıp bırakın. Ayar değişikliği hafızaya alınmış ve çıkış yapılmış olacaktır.

### 5.3 Emniyet Fotoseli Bağlantı Şeması



## 6. Otomatik Kapanma / P4 Parametre Ayarları

### 6.1 Otomatik Kapanma Aktif - Otomatik Kapanma Süresi Tanımlama

6.1	" SET " butonuna basılı tutun. Ekranda " P1 " görüntülenecektir.
6.2	" UP " butonuna 3 kez basın. Ekranda " P4 " görüntülenecektir.
6.3	Anlık durumu görüntülemek için " SET " butonuna basın.Ekranda " B0-B9 " aralığında bir değer görüntülenecektir.
6.4	Otomatik kapanma süresini 1dk. arttırmak için " UP " butonuna , Otomatik kapanma süresini 1dk. azaltmak için " DOWN " butonuna basın.
6.5	Ayarlanılan süreyi hafızaya almak için " SET " butonuna basın.

### 6.3 Otomatik Kapı Bekleme Süreleri

B0	PASIF
B1	5 sn.
B2	15 sn.
B3	25 sn.
B4	30 sn.
B5	40 sn.
B6	50 sn.
B7	55 sn.
B8	65 sn.
B9	70 sn.

### 6.2 Otomatik Kapanma Pasif

6.2.1	" SET " butonuna basılı tutun. Ekranda " P1 " görüntülenecektir.
6.2.2	" UP " butonuna 3 kez basın. Ekranda " P4 " görüntülenecektir.
6.2.3	Anlık durumu görüntülemek için " SET " butonuna basın.Ekranda " B0-B9 " aralığında bir değer görüntülenecektir.
6.2.4	Ekranda " B0 " görüntüleninceye kadar " DOWN " butonuna basın.
6.2.5	İşlemi hafızaya almak için " SET " butonuna basın. (Otomatik kapanma iptal edilmiş,kumanda ya da buton ile aç-kapa modunda çalışıyor.)

## 7.Kilit / F5 Parametre Ayarları

7.1	" SET " butonuna basın ve basılı tutun. Ekranda " P1 " görüntülenecektir.
7.2	" UP " butonuna 4 kez basın . Ekranda " F5 " görüntülenecektir.
7.3	" SET " butonuna basın , anlık durum görüntülenecektir.

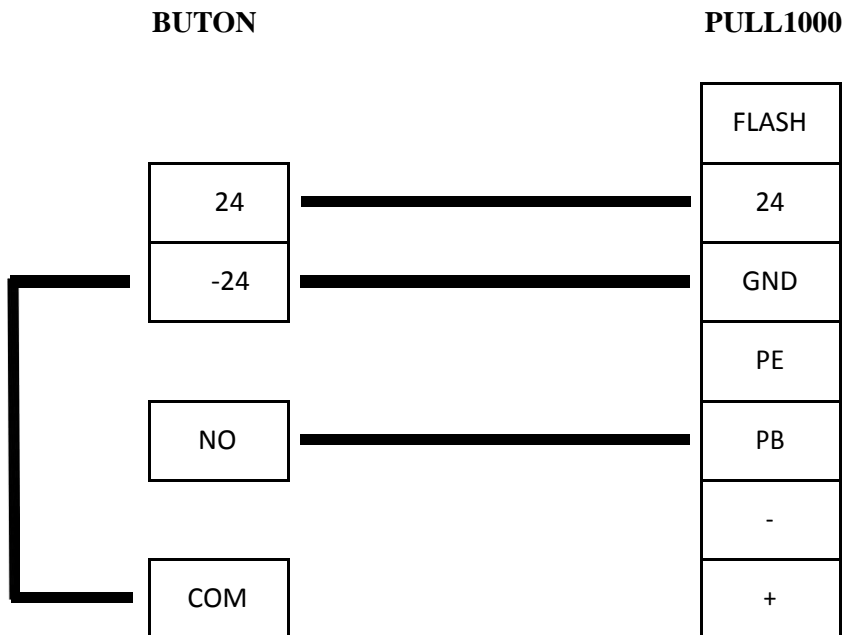
### 7.1 Kilit Aktif

7.1.1	7.1. , 7.2 , 7.3 yönergelerini takip edin.
7.1.2	" UP " butonuna basın. Ekranda " Cl " görüntülenecektir.Kilit fonksiyonu devrededir.
7.1.3	" SET " butonuna basın. İstenilen fonksiyon hafızaya alınmış olacaktır.
<b>** Kilit fonksiyonu devrede iken , kumanda ile aç komutu verilemez sadece buton ile aç komutuna uyum sağlar.</b>	

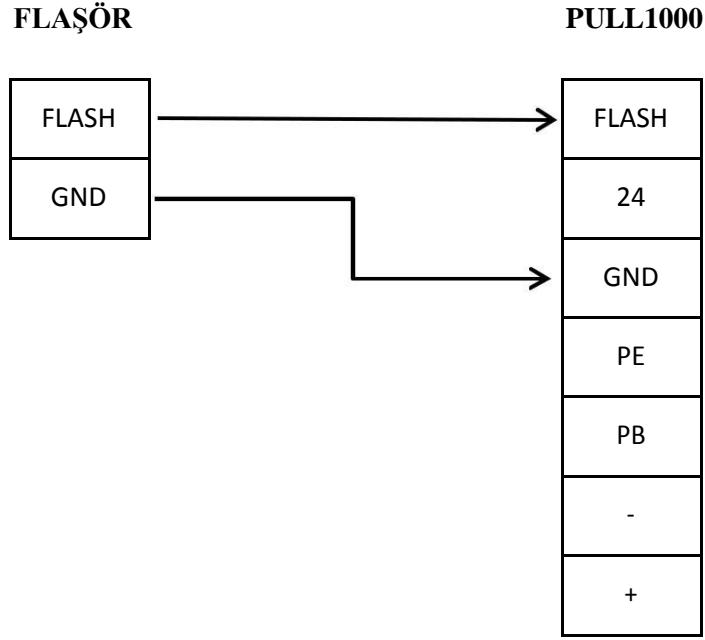
### 7.2 Kilit Pasif

7.2.1	7.1. , 7.2 , 7.3 yönergelerini takip edin.
7.2.2	" DOWN " butonuna basın. Ekranda " uL " görüntülenecektir. Kilit fonksiyonu devre dışıdır.
7.2.3	" SET " butonuna basın. İstenilen fonksiyon hafızaya alınmış olacaktır.

## 8. Buton Bağlantı Şeması

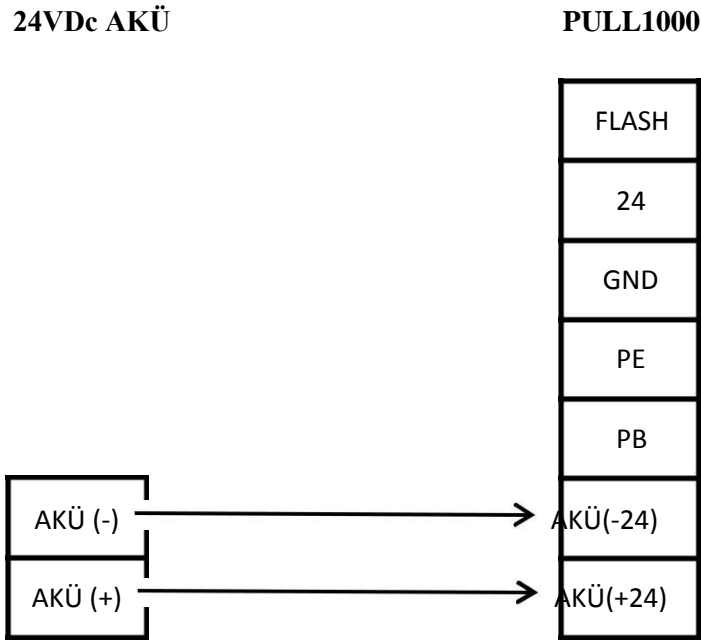


## 9. Flaşör Bağlantı Şeması



\*\* Motor kartı otomatik olarak " flash " yapar. Ek bir karta ihtiyaç yoktur.

## 10. Akü Bağlantı Şeması



\*\* Motor kartına direkt olarak harici akü bağlantısı yapılabilir. Ek karta gereksinim yoktur. Seri bağlanmış , 2 Adet 12VDC 1,2A kuru akü bağlanmalıdır.

## KAPI TEST REHBERİ

SORUN	SEBEP	ÇÖZÜM
Zincir gürültülü çalışıyor.	Zincir çok gevşek.	M8 Nolu somunun doğru takıldığından emin olun.
Motor çalışmıyor.	Soket uygun bağlanmamış veya sigorta atmış olabilir.	Soketi kontrol edin ya da sigortayı açın.
Açılma ve kapanma limitleri ayarlandıktan sonra motor çalışmıyor.	Bileşenleri sabitleme vidaları gevşektir ya da program hatası mevcuttur.	Vidaları sıkın ya da kapı kapalı ve açık konumlarda iken resetleyin.
Kapı kapanmıyor	Emniyet fotoseli devrededir.	Emniyet fotoseli kullanılmayacak ise , devre dışı bırakın.
Kapıyı açmak için sıva üstü buton çalışıyor ancak uzaktan kumanda çalışmıyor.	1-Kilit konumu aktif olabilir. 2-Kumanda tanımlanmamış ya da pili bitmiş olabilir.	1- 7Numaralı yönergeleri uygulayın. 2- 3Numaralı yönergeleri uygulayın.
Kumanda mesafesi çok kısa.	Kumandanın pili bitmiş olabilir.	Kumandanın pilini değiştirin.