

r-tec

Drive & Control Technologies

r-tec 220-K KONTAKTÖRLÜ KONTROL ÜNİTESİ KULLANMA KILAVUZU



KULLANIM ALANLARI

r-tec 220-K kontrol ünitesi 380V treephase motorlu tüm kapı sistemlerinde kullanılabilir. İçerisinde bulundurduğu çeşitli özelliklerle kontrollü ve güvenli bir şekilde treephase olarak çalışan birçok otomasyonu kullanmanıza olanak sağlayan bu ünitenin kullanımı ve montajı aşağıda detaylı bir biçimde anlatılmıştır.

TEKNİK ÖZELLİKLERİ

Giriş voltajı	380 VAC 50/60Hz (+ -%10)
Motor çıkış voltajı	380 VAC
Çalışma Akımı	10A max.
Çıkış Gücü	2200VA
Çıkış Akımı	50mA
Emniyet fotoseli enerji terminali	12-24 VAC/DC
Flaşör terminali	230 VAC 40W
Çalışma sıcaklığı	-20 C ~ 45 C

ÇALIŞMA ÖZELLİKLERİ

Otomatik Kapanma: Kapı aç komutundan sonra tamamıyla açtıktan sonra ayarlanan bekleme süresi boyunca bekler ve herhangi bir komut almazsa süre sonunda kendiliğinden kapanır. Ka panmaya geçtiğinde fotosel herhangi bir cisim görürse motor durup açma yönünde çalışmaya başlar ve tamamen açıldıktan sonra tekrar otomatik kapanma bekleme süresini saymaya başlar. Motor kapanmaya geçmeden önce fotosel herhangi bir cisim görürse otomatik kapanma bekleme süresi sıfırlanır ve tekrar saymaya başlar.

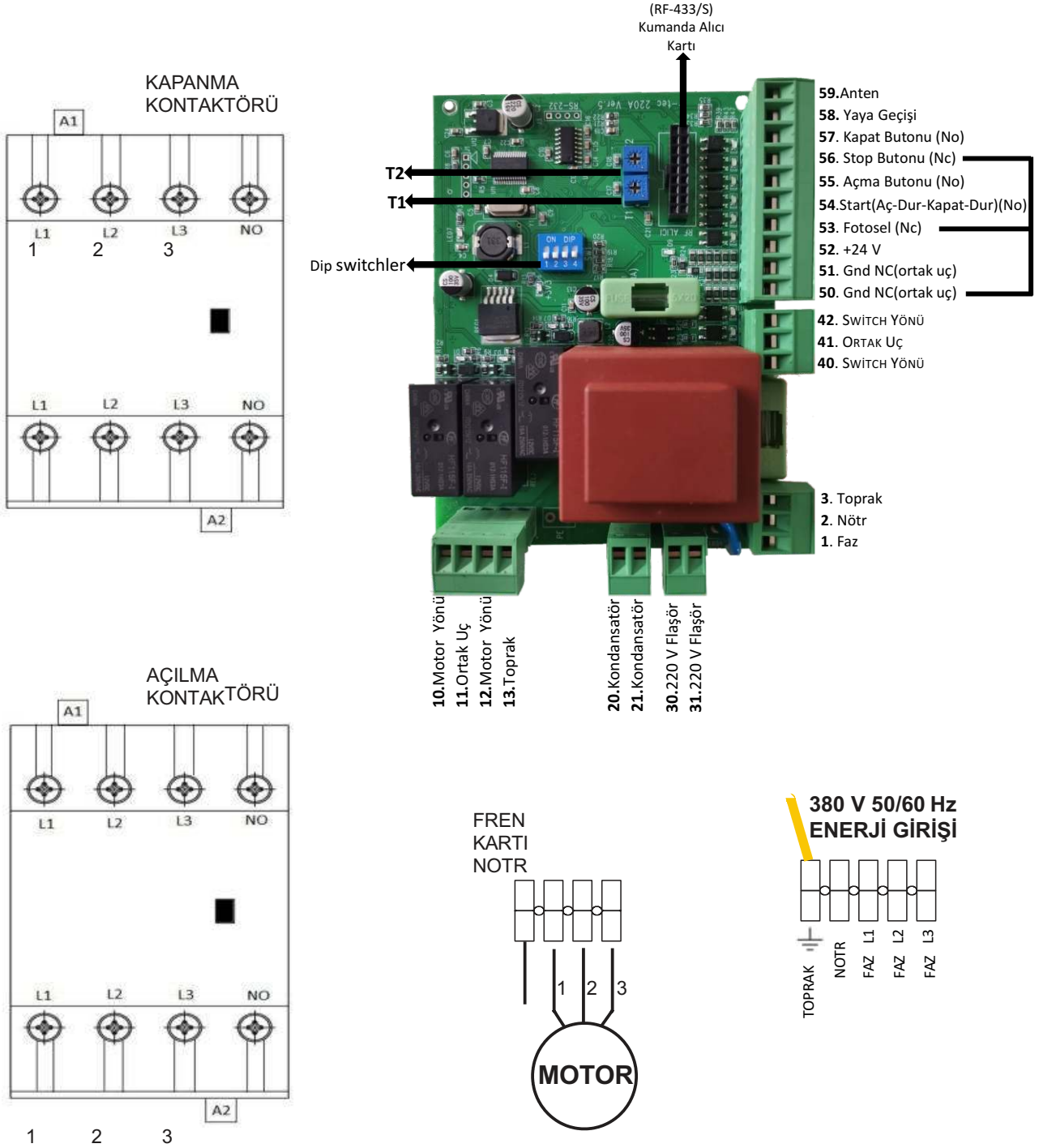


ÖNEMLİ

MONTAJ SIRASINDA DİKKAT EDİLMESİ GEREKEN HUSUSLAR

- Elektrik panosundan gelen 380V trifaze elektrik hattını önce mutlaka 10A (amper) trifaze sigortaya bağlayınız, sonra sigorta çıkışını kontrol ünitesine bağlayınız.
- Elektrik kablolarının bağlantılarını yapmadan önce 380V trifaze sigortasının kapalı olduğundan emin olunuz.
- Üzerinde sürekli 380V trifaze enerji olan şebeke enerji kablolarını limit switch, enkoder ve kontrol kablolarından uzak tutunuz. Aynı kablo kanalından geçirmeyiniz.
- Motor mekanik limit switch kablolarını veya enkoder kablolarını manyetik alan oluşturabilecek olan üzerinde sürekli 380V trifaze enerji olan elektrik kablolarından, şebeke trafolarından ve ateşleme trasformatörüyle çalışın cihazlardan uzak tutunuz.
- Kontrol ünitesini doğrudan gelen güneş ışığı ve şiddetli yağmura karşı koruyunuz.

KONTROL KARTI BAĞLANTI ŞEMASI

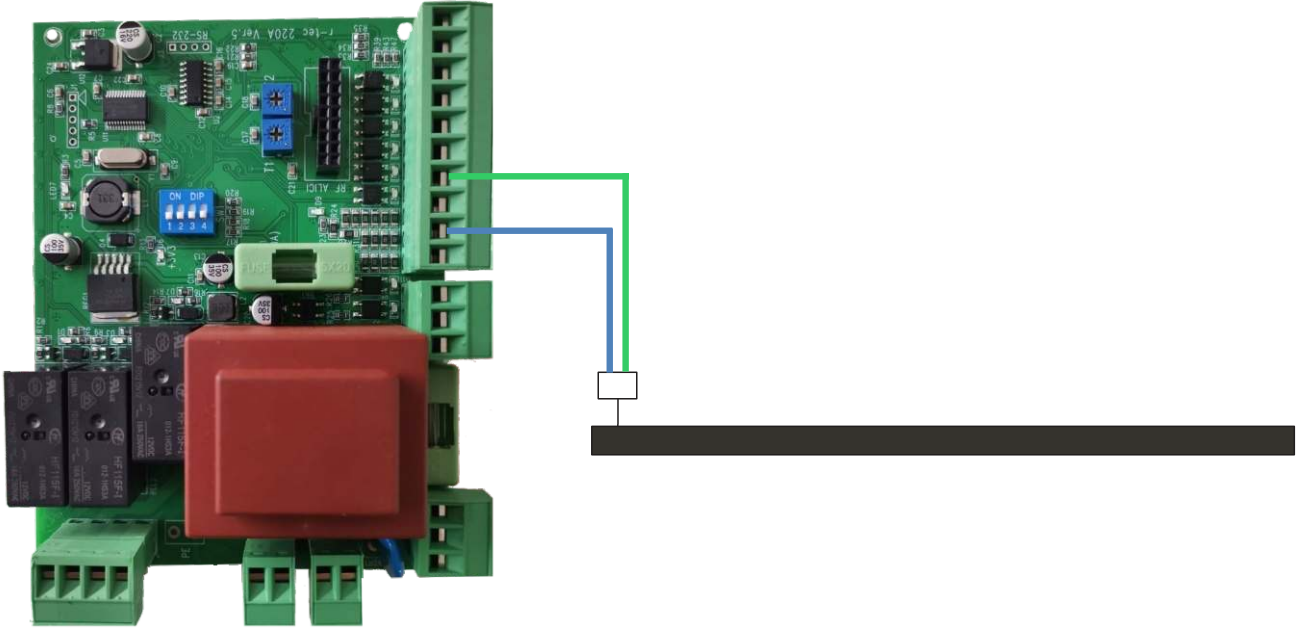


Not: Kontrol ünitesine enerji verdikten sonra Yukarı Butonuna bastığınızda motor aşağı yöne çalışıyorsa, kontrol ünitesinin enerjisini kesin. L2 ve L3 klemenslerine giriş yaptığınız enerji kabloların yerlerini değiştirin ve kontrol ünitesine tekrar enerji verin.

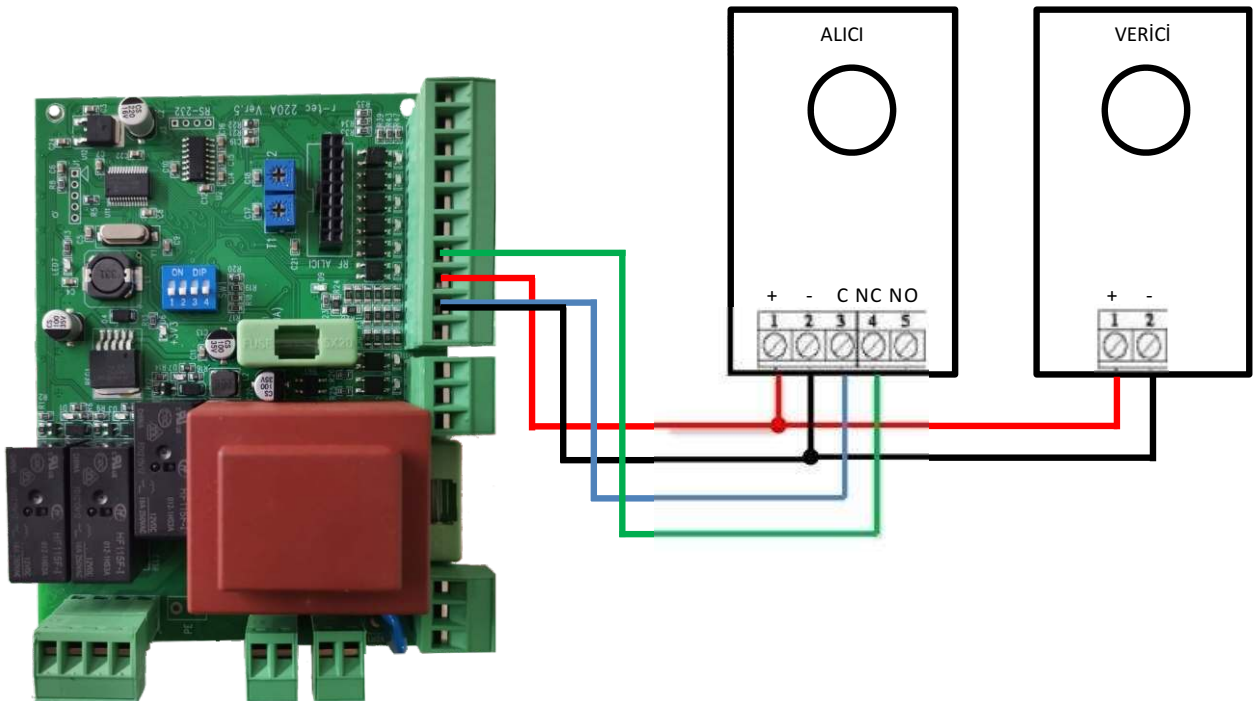
Hızlı PVC kapı motorlarında fren kartı 220 V enerjisinin Faz ucunu motor uçlarının birisinden, Nötr ucunu kontrol ünitesinde Motor klemensindeki Fren Kartı Notr klemensinden alın.

PÖNOMATİK VE EMNİYET FOTOSELİ BAĞLANTISI

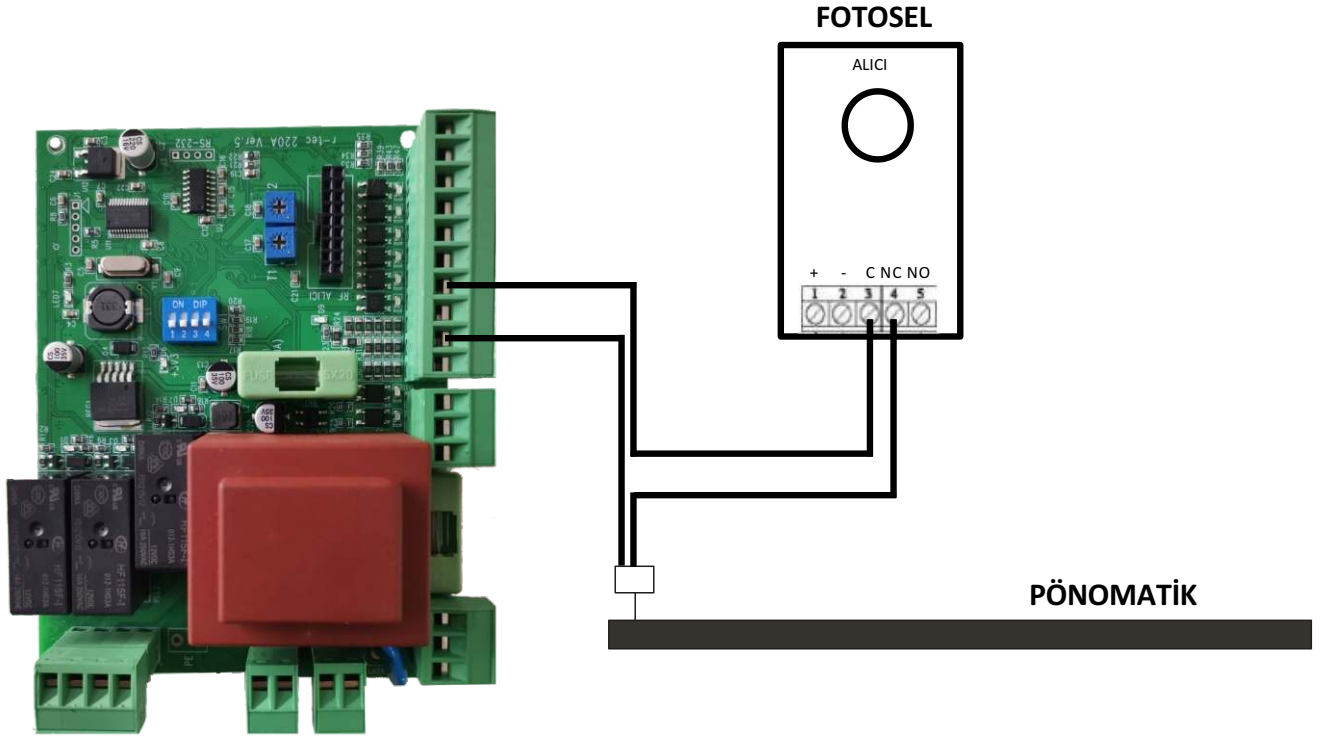
PÖNOMATİK



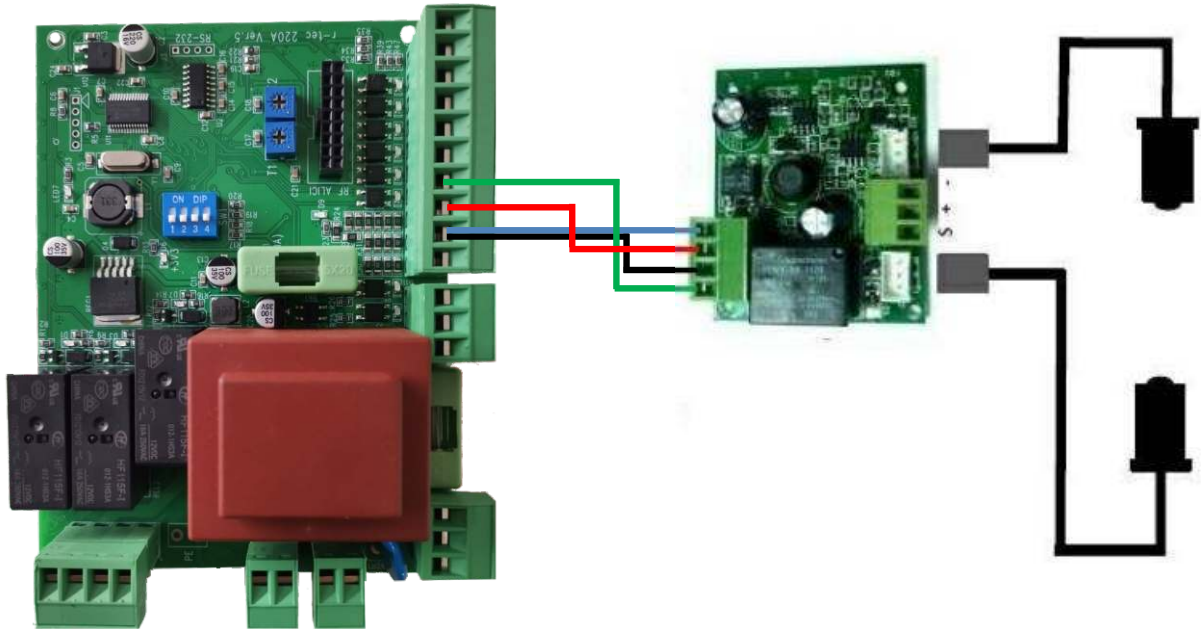
FOTOSEL



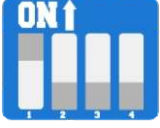
FOTSEL VE PNÖMATİĞİN BERABER BAĞLANMASI (SERİ BAĞLANTI)



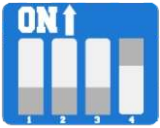
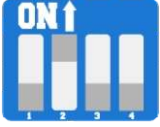
OPTİK SENSÖR BAĞLANTISI



DİP SWITCH FONKSİYONLARI



Otomatik kapanma



TRİMPOT FONKSİYONLARI

T1: Pasif

T2: Otomatik kapanma bekleme süresi

(Trimpodu sağa doğru çevirmeniz durumunda 5 sn. sola doğru çevirmeniz durumunda 90 sn.ye kadar ayar yapabilirsiniz.)

KART ÜZERİNDEKİ LEDLERİN FONKSİYONLARI

LED 1 :RÖLE 1 ÇEKİLİ İSE YANIP SÖNER (ÇALIŞMA SÜRESİ BOYUNCA YANIP SÖNER)

LED 2 :RÖLE 3 ÇEKİLİ İSE SABİT ŞEKİLDE YANAR (MOTOR AÇILMA/KAPANMA YÖNÜNE HAREKET ETTİĞİNDE YANAR)

LED 3 :RÖLE 2 ÇEKİLİ İSE SABİT ŞEKİLDE YANAR (MOTOR KAPANMA/AÇILMA YÖNÜNE HAREKET ETTİĞİNDE YANAR)

LED 4 :+24V VAR İSE SABİT ŞEKİLDE YANAR

LED 5 :+5V VAR İSE SABİT ŞEKİLDE YANAR

LED 6 :KULLANILMIYOR

LED 7 :MİKROİŞLEMÇİ ÇALIŞIYOR İSE YANIP SÖNER

SIKÇA SORULAN SORULAR

SORUN	SEBEP	SONUÇ
Aç butonuna bastınız ama kapı kapanmaya gidiyor	Motor yönünüz ters olabilir	Enerjiyi kesin, L1 ve L2 fazlarının yerlerini değiştirin
Aç butonuna bastınız kapı açılıyor ama limit switche bastığında durmuyor	Limit switchlerinizin yönü ters olabilir	Limit switch yönlerini değiştirin
Tüm bağlantılar doğru kapı açıyor ama kapatmıyor	Fotosel hattınızda problem olabilir	Fotosel bağlantısında veya fotosel ünitesinde problem olabilir. Bağlantıları veya fotosel konumunu kontrol edin. Fotoseller mutlaka birbirlerini görüyor olmalıdır.
Kumanda tanıtılmıyor	Kumanda alıcı soketi ters takılmış olabilir	Alıcının soketine tam oturduğundan emin olun, rolling alıcı ise ortak alıcı modunu aktif edin ve kumandanızı tekrar tanıtmayı deneyin.
Karta elektrik verdiniz ama kart üzerine herhangi bir led yanmıyorsa	Sigorta atmış olabilir. Şebeke gerilimini kontrol edin.	Kontrol kartı üzerindeki sigortayı kontrol edin sorun hala devam ediyorsa kart arızalanmış olabilir
Motor hiç çalışmıyorsa	Kullanılmayan Nc kontaklarının köprüleri atılmamış olabilir	Kontrol kartı üzerindeki köprülerin takılı olduğundan emin olun
Motora enerji verir vermez kapı açma yönüne hareket ediyor ve switchler motoru durdurmuyorsa	Röle çekili kalmış olabilir.	Elektronik kart üzerinde bulunan açma rölesi çekik kalmış olabilir. Enerjiyi kesip röleye hafifçe tıklatmanız durumunda kendini bırakacaktır. Motorunuz normal şekilde çalışacaktır.
Motorunuz enerji verdiğinizde motor tek yön çalışıyorsa	Switch grubu ters bağlanmış olabilir	Motor gövdesi üzerinde bulunan switch grubunun kablo bağlantılarını kontrol ediniz.

RF-433 ROLLING ALICI-KUMANDA OPSİYONLARI

TEKNİK ÖZELLİKLER

Çalışma Voltajı	12 Vdc/24Vdc
Çalışma Akımı	20mA
Çalışma sıcaklığı	-20C ~ 80C
Röle Kontak Akımı	4 A
Röle Kontak Süresi	0,5 sn.
RF Alıcı Frekansı	433 MHz (Kristalli)
Kontak Adedi	1 NC*, 1 NO*
Kanal Adedi	1
Tanımlanabilen Kumanda Adedi	Standart alıcı için : 1 adet = 1 x 2000 = 2000 Kopya Ortak alıcı için : 120 adet = 120 x 2000 = 240.000 kopya

- Standart Alıcı Modu;** Standart alıcı konumunda alıcıya 1 adet kumanda tanımlanabilir. Tanımlanan kumandadan **firma ve kumanda kodu aynı** olmak koşulu ile 2000 adet kumanda kullanılabilir.
- Ortak Alıcı Modu;** Ortak alıcı konumunda alıcıya **firma kodu aynı** olmak koşulu ile 120 farklı kumanda tanımlanabilir. Her farklı kumandanın bir kere tanıtılması gerekir. $120 \times 2000 = 240000$ adet kumanda kullanılabilir.

NOT: Ortak alıcı modunda iken farklı kodlardaki kumandaların sadece aynı butonunu tanıtabilirsiniz. Örnek: sadece 1. Buton

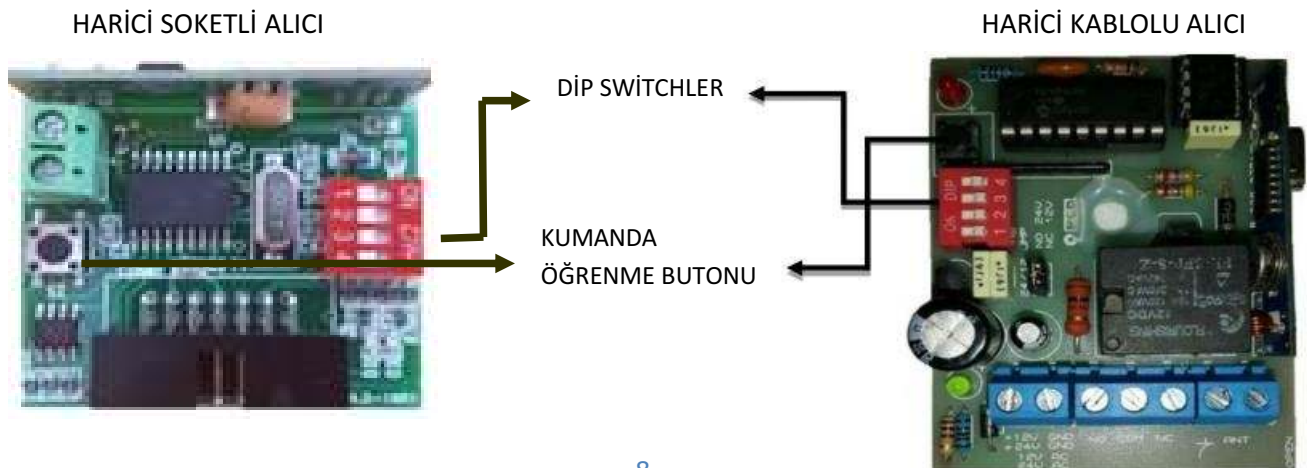
Alıcıyı ortak alıcı konumuna getirmek için;

- 4 (kablolu alıcı için 1) numaralı dipswitch'i açın,
- Çalışma gerilimini kesin 5 sn. sonra verin,
- İkaz led'i 4 kez yanıp söndükten sonra yaklaşık 20 saniye boyunca sürekli yanar. Işık söndükten sonra kumandaları tanıtabilirsiniz.

Ortak alıcıdan standart alıcıya dönmek için;

- 4 (kablolu alıcı için 1 numara) numaralı dipswitch'i kapatın,
- Çalışma gerilimini kesin 5 sn. sonra verin,
- İkaz led'i 4 kez yanıp söndükten sonra yaklaşık 20 saniye kadar sabit yanar. Işık söndükten sonra kumandaları tanıtabilirsiniz.

NOT: Modlar arası geçiş yaparken eski modda kullanılan kumandalar silinmiş olur



RF-433 ROLLİNG ALICI-KUMANDA OPSİYONLARI

Kumanda tanıtma:

DİKKAT! Bir alıcı kartına yalnızca bir firma kumanda tanımlama işlemi yapılabilir. Bir kez tanımlama işlemi yapılmış olan alıcı kartına başka bir firmanın kumandası, aynı tip olsa dahi tanımlanamaz.

1. Alıcıya kumanda tanımlamak için, öğrenme butonuna basın kırmızı ikaz ledi yanınca elinizi butondan çekin.
2. Kumandanın tanıtmak istediğiniz butonuna basılı tutun
3. Alıcı üzerindeki kırmızı led yanıp sönmeye başlayınca elinizi çekin
4. Alıcı üzerindeki led sönünce kumandaları kullanabilirsiniz.
5. Standart alıcı modunda kumandaların sadece bir tanesini tanıtmanız yeterlidir. Diğer kumandalar kopya olduğu için onları da çalıştırır.
6. Ortak alıcı için farklı kopyaların birer tanesini tanıtmanız yeterlidir.

NOT: Alıcı kendisine ilk programlanan kumanda kodundan farklı koddaki kumandaları algılamaz.

Kumanda silme:

DİKKAT! Kumanda silme işleminden sonra yeni kumanda tanımlamasını yalnızca o alıcı kartına ilk kumanda tanımlamasını yapan firma yapabilir. Alıcı ünitesi, diğer firmaların yapacağı tanımlamaları aynı tip kumanda olsa dahi kabul etmeyecektir.

Kumanda öğrenme butonuna basılı tutun
İkaz ledi yanacak, sönecek, tekrar yanınca elinizi çekin
İkaz ledi 20 saniye boyunca yanık kalır ve söner.

Bu işlem sonunda hafızadaki kumandaların tamamı silinmiş olur.

dip switch fonksiyonları; 1 numaralı dip switch; ortak alıcı açık(soketli alıcı için 4 numara)
4 numaralı dip switch; 5 sn. boyunca kontak gönderir(soketli alıcı için 1 numara)

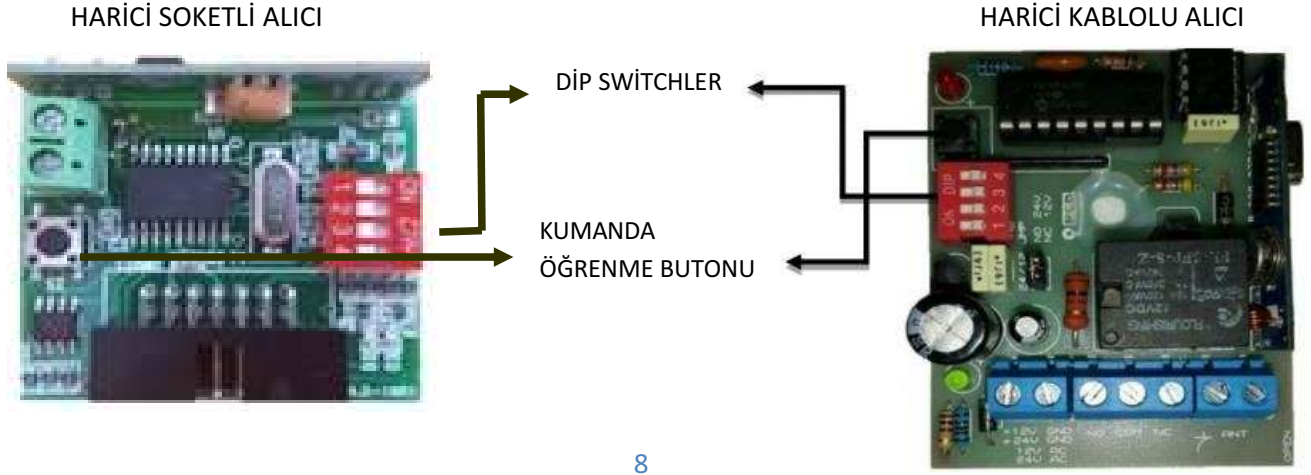
Garanti kapsamı:

RF 433 HARİCİ ALICI malzemeden kaynaklanan problemlere karşı 2 yıl garantilidir.
Ürün kullanım talimatına uygun olarak kullanılmalıdır. Aksi takdirde oluşabilecek problemler garanti kapsamı dışındadır.
Ürün, ancak kart kutu üzerinde monte edilmiş durumda iken garanti kapsamındadır.
Herhangi bir arıza durumunda ürünü kutusundan ayırmadan teknik servise gönderiniz. Aksi halde ürün garanti kapsamından çıkmış olur.

RF-433 FİX ALICI-KUMANDA OPSİYONLARI

TEKNİK ÖZELLİKLER

Çalışma Voltajı	12 Vdc/24Vdc
Çalışma Akımı	20mA
Çalışma sıcaklığı	-20C ~ 80C
Röle Kontak Akımı	4 A
Röle Kontak Süresi	0,5 sn.
RF Alıcı Frekansı	433 MHz (Kristalli)
Kontak Adedi	1 NC*, 1 NO*
Kanal Adedi	1



Kumanda tanımlama:

1. Alıcıya kumanda tanımlamak için, öğrenme butonuna basın kırmızı ikaz ledi yanınca elinizi butondan çekin,
2. Kumandanın tanıtmak istediğiniz butonuna 4 kez basıp bırakın.
3. Beşinci kez butına bastığınızda kumanda çalışacaktır.
4. **Her kumanda için aynı işlemler tekrarlanır**, Kumandalarınız kullanıma hazırdır.

Kumanda silme:

1. Alıcı üzerindeki öğrenme butonuna basılı tutun
2. İkaz ledi sabit yanacak, daha sonra flaş yapmaya başladığı anda elinizi çekin.
3. İkaz ledi söndüğünde hafızadaki kumandalar silinmiş olacak

Dip switch fonksiyonları: 1 numaralı dip switch açık; 5 sn. boyunca kontak verir. (Sadece kablolu alıcıda), diğer dip switchler işlevsizdir.

Garanti kapsamı:

RF 433 HARİCİ ALICI malzemedan kaynaklanan problemlere karşı 2 yıl garantilidir. Ürün kullanım talimatına uygun olarak kullanılmalıdır. Aksi takdirde oluşabilecek problemler garanti kapsamı dışındadır. Ürün, ancak kart kutu üzerinde monte edilmiş durumda iken garanti kapsamındadır. Herhangi bir arıza durumunda ürünü kutusundan ayırmadan teknik servise gönderiniz. Aksi halde ürün garanti kapsamından çıkmış olur.