

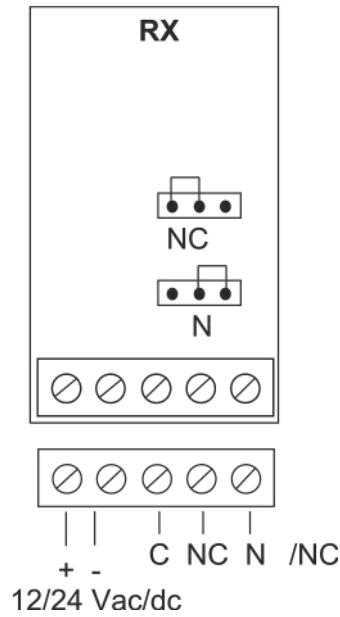
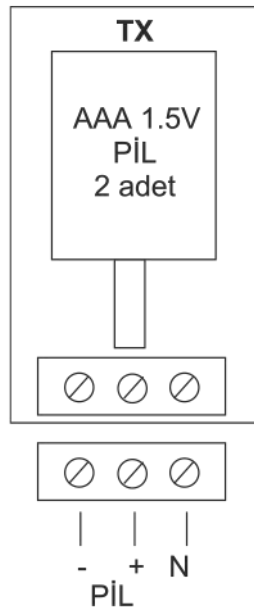
BT180

Index / İçindekiler

1	TR	BT180 PİLLİ FOTOSEL Kurulum ve kullanım klavuzu	1
2	EN	BT180 BATTERY SAFETY PHOTOCCELL Installation and use instructions	2



Teknik Özellikler	
Mesafe	15 m
Enerji Tx	3V(AAA 1.5V PİL)
Enerji Rx	12/24 Vac/dc
Akımı	40 mA
Röle Kontakı max. Akımı	1
Algılama Modu	a e e
Min. Hız	5 cm/s
Şebeke Frekansı	50 / 60 Hz
Çalışma Sıcaklığı	-20c / +60 c
Yalıtım	54



BT180 BATTERY

Safety Photocell

Technical Specification	
Distance	15 m
Power Supply Tx	3V(AAA 1.5 V bat)
Rx Current	12/24 Vac/dc
Current	40 mA
Relay Contac max. Current	1
Detection Mode	a e e
Min. Speed	5 cm/s
Main Frequency	50 / 60 Hz
Operating Temperature	-20c / +60 c
Insulation	54



EN

