



**KING1000**

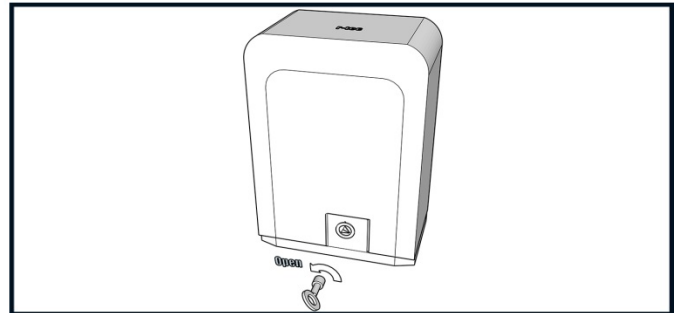
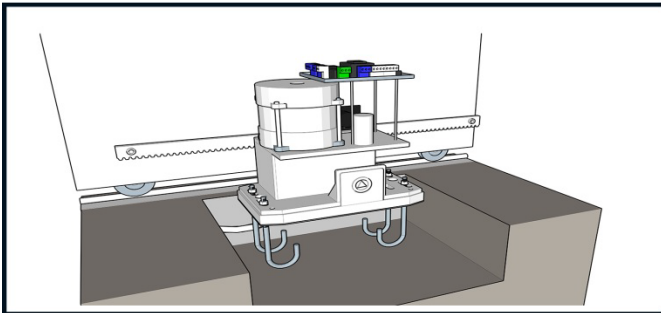
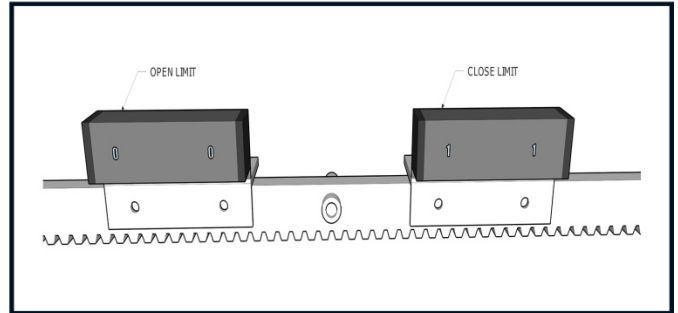
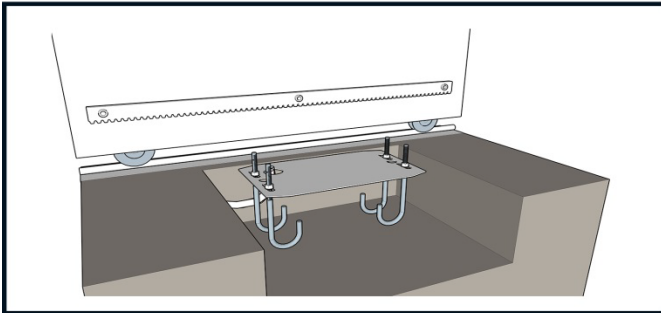
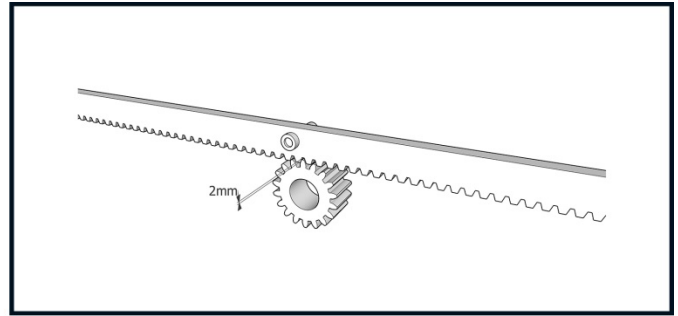
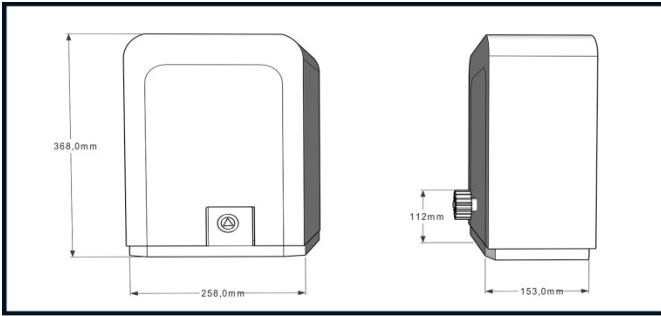
**YANA KAYAR BAHÇE KAPISI MOTORU**



## TEKNİK ÖZELLİKLER

Teknik Özellikler		KING1000/220V
Güç Kaynağı	(VAC 50Hz )	230
Motor Güç Kaynağı	(Vac/Vdc)	230
Motor gücü	(W)	400
Çektiği Akım	(A)	1,3
Çalışma Sıcaklığı	(°C)	-20 ÷ +55
IP/Raiting	(IP)	44
Maksimum tork gücü	(N)	400
Hız	(cm/sec)	16
Ağırlığı	(Kg)	10
Maksimum Kapı Ağırlığı	(Kg)	1000

## KING1000 MEKANİK KURULUM



## KULLANIM ALANLARI

r-tec 220 kontrol kartı 220V monophase tüm kapı sistemlerinde kullanılabilir. İçerisinde bulundurduğu çeşitli özelliklerle kontrollü ve güvenli bir şekilde monophase olarak çalışan birçok otomasyonu kullanmanıza olanak sağlayan bu ünitenin kullanımı ve montajı aşağıda detaylı bir biçimde anlatılmıştır.

## TEKNİK ÖZELLİKLERİ

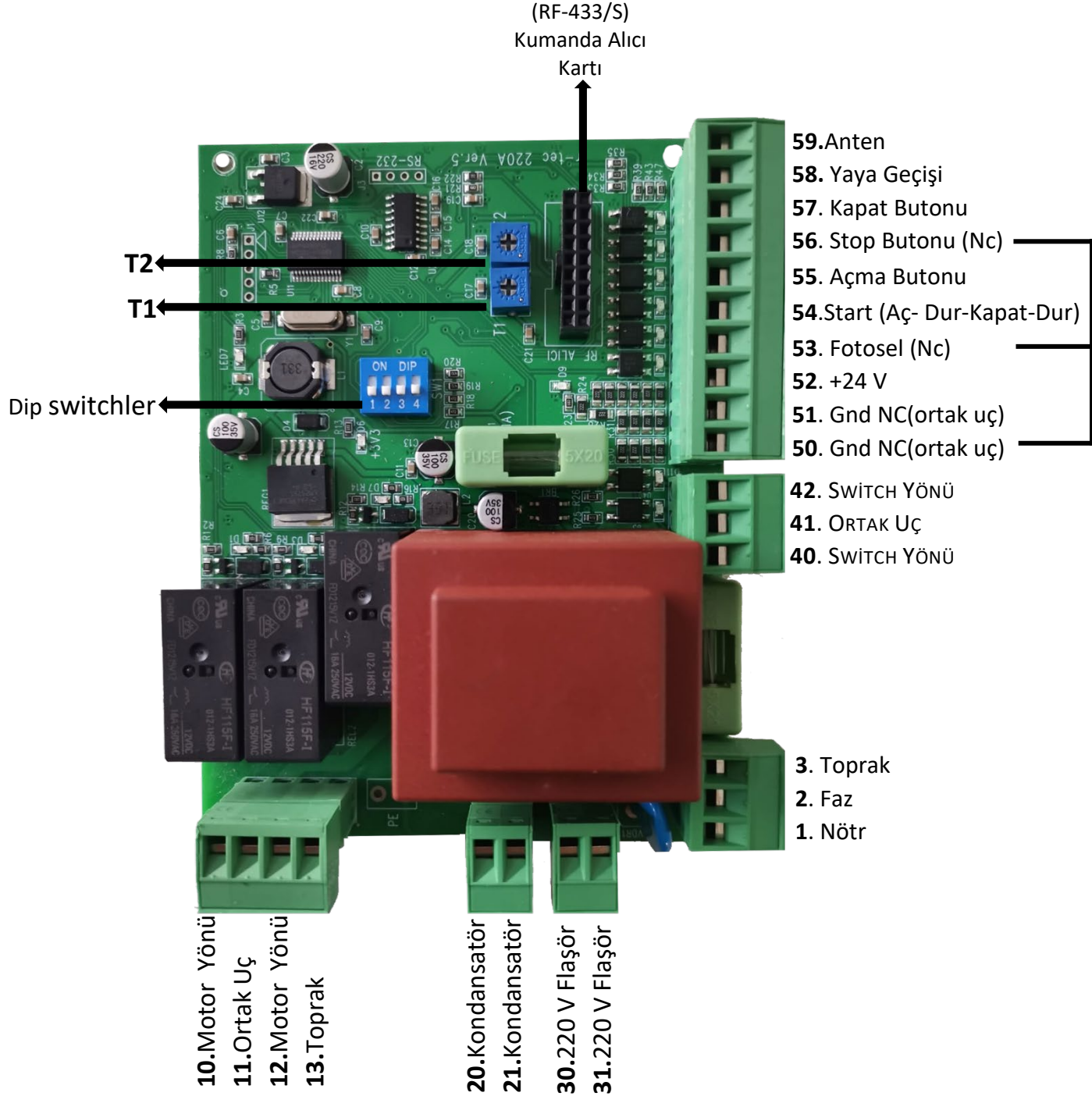
Giriş voltajı	230 VAC 50Hz (+-%10)
Motor çıkış voltajı	230 VAC
Çalışma Akımı	10A max.
Çıkış Gücü	2200VA
Çıkış Akımı	50mA
Emniyet fotoseli enerji terminali	12-24 VAC/DC
Flaşör terminali	230 VAC 40W
Çalışma sıcaklığı	-20°C ~ 45°C

## ÇALIŞMA ÖZELLİKLERİ

**Elektronik Frenleme:** Hareketli sistemin durması sırasında motorda elektronik frenleme yaparak kaymayı önler.

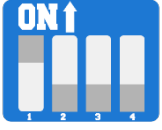
**Otomatik Kapanma:** kapı aç komutundan sonra tamamıyla açtıktan sonra ayarlanan bekleme süresi boyunca bekler ve herhangi bir komut almazsa süre sonunda kendiliğinden kapanır. Kapanmaya geçtiğinde fotosel herhangi bir cisim görürse motor durup açma yönünde çalışmaya başlar ve tamamen açıldıktan sonra tekrar otomatik kapanma bekleme süresini saymaya başlar. Motor kapanmaya geçmeden önce fotosel herhangi bir cisim görürse otomatik kapanma bekleme süresi sıfırlanır ve tekrar saymaya başlar.

## KONTROL KARTI BAĞLANTI ŞEMASI

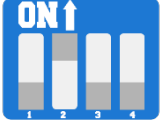


**Not:** Köprünün bir ucu ortak uçta olması koşulu ile kartta kullanılmayan her NC kontağa bir köprü yapılması gerekir, aksi halde sistem çalışmaz.

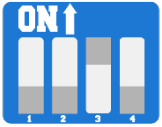
## DİP SWITCH FONKSİYONLARI



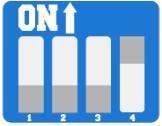
Otomatik kapanma



Motor ve switch yönü deęiřtirme



Elektronik fren



No kontak limit switchler için

**T1:** Elektronik frenleme süresi

(500-1000 kglık motorlar ve hafif kapılar için T2 trimpoduyla ayar yapmak için trimpodu sola doęru çevirerek hassasiyet ayarını yapabilirsiniz.1200-2000 kglık motorlar ve ağır kapılar için T2 trimpoduyla ayar yapmak için trimpodu saęa doęru çevirerek hassasiyet ayarını yapabilirsiniz.)

**T2:** Otomatik kapanma bekleme süresi

(Trimpodu saęa doęru çevirmeniz durumunda 5 sn. sola doęru çevirmeniz durumunda 90 sn.ye kadar ayar yapabilirsiniz.)

## KART ÜZERİNDEKİ LEDLERİN FONKSİYONLARI

**LED 1 :**RÖLE 1 ÇEKİLİ İSE YANIP SÖNER (ÇALIřMA SÜRESİ BOYUNCA YANIP SÖNER)

**LED 2 :**RÖLE 3 ÇEKİLİ İSE SABİT ŐEKİLDE YANAR (MOTOR AÇILMA/KAPANMA YÖNÜNE HAREKET ETTİĐİNDE YANAR)

**LED 3 :**RÖLE 2 ÇEKİLİ İSE SABİT ŐEKİLDE YANAR (MOTOR KAPANMA/AÇILMA YÖNÜNE HAREKET ETTİĐİNDE YANAR)

**LED 4 :**+24V VAR İSE SABİT ŐEKİLDE YANAR

**LED 5 :**+5V VAR İSE SABİT ŐEKİLDE YANAR

**LED 6 :**KULLANILMIYOR

**LED 7 :**MİKROİŐLEMĐİ ÇALIŐIYOR İSE YANIP SÖNER

## KONTROL KARTI AYARLARI

1. Kullanılacak kapının mekanik montaj ve aksanının tam ve sorunsuz olduğunu kontrol ediniz,
2. Kapı manuelde aynı güçte açılması ve kapanması gerekir.
3. Yana kayarda kullanılacak ise kapının düz bir zeminde rampa olmaması gerekir,
4. Kablo bağlantılarını kontrol ediniz,
5. 220V kablolarını motora bağlayın,
6. Otomatik kapanma isteniyorsa 1 numaralı dip switch'i açın,
7. Elektronik fren kullanılacaksa 3 numaralı dip switch'i açın,
8. 220V enerjiyi verin,
9. Motoru çalıştırmadan önce kapıyı manuel de ortaya alın, manüelden çıkarın ve kapıyı dişliye oturtmayı unutmayın.

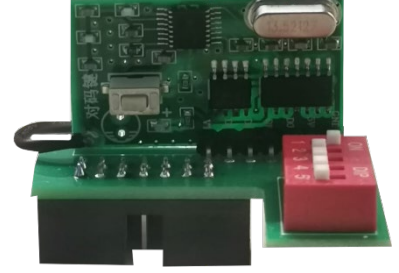
## SIKÇA SORULAN SORULAR

SORUN	SEBEP	SONUÇ
Aç butonuna bastınız ama kapı kapanmaya gidiyor	Motor yönünüz ters olabilir	2 numaralı dip switch'i açın.
Aç butonuna bastınız kapı açılıyor ama limit switch'e bastığınızda durmuyor	Limit switchlerinizin yönü ters olabilir	Limit switch yönlerini değiştirin
Tüm bağlantılar doğru kapı açıyor ama kapatmıyor	Fotosel hattınızda problem olabilir	Fotosel bağlantısında veya fotosel ünitesinde problem olabilir. Bağlantıları veya fotosel konumunu kontrol edin. Fotoseller mutlaka birbirlerini görüyor olmalıdır.
Kumanda tanıtılmıyor	Kumanda alıcı soketi ters takılmış olabilir	Alıcının soketine tam oturduğundan emin olun, rolling alıcı ise ortak alıcı modunu aktif edin ve kumandanızı tekrar tanıtmayı deneyin.
Karta elektrik verdiniz ama kart üzerine herhangi bir led yanmıyorsa	Sigorta atmış olabilir. Şebeke gerilimini kontrol edin.	Kontrol kartı üzerindeki sigortayı kontrol edin sorun hala devam ediyorsa kart arızalanmış olabilir
Motor hiç çalışmıyorsa	Kullanılmayan Nc kontaklarının köprüleri atılmamış olabilir	Kontrol kartı üzerindeki köprülerin takılı olduğundan emin olun
Motora enerji verir vermez kapı açma yönüne hareket ediyor ve switchler motoru durdurmuyorsa	Röle çekili kalmış olabilir.	Elektronik kart üzerinde bulunan açma rölesi çekik kalmış olabilir. Enerjiyi kesip röleye hafifçe tıkatmanız durumunda kendini bırakacaktır. Motorunuz normal şekilde çalışacaktır.
Motorunuz enerji verdiğinizde motor tek yön çalışıyorsa	Switch grubu ters bağlanmış olabilir	Motor gövdesi üzerinde bulunan switch grubunun kablo bağlantılarını kontrol ediniz.
Montaj yapılan bölge eğimli ve kaşık switch'e bastıktan sonra kaydırıyorsa	3 numaralı dip switch OFF konumunda olabilir veya T2 trimpodundan ayar yapılmamış olabilir.	Eğimli bölgelerde kaydırma yaşanmaması adına Elektronik frenin aktif edilmesi önerilmektedir. 3 numaralı dip switchi ON pozisyonuna getiriniz. Fren hassasiyetini ayarlamak için T2 trimpodundan ayar yapabilirsiniz. (500-1000 kglık motorlar ve hafif kapılar için T2 trimpoduyla ayar yapmak için trimpodu sağa doğru çevirerek hassasiyet ayarını yapabilirsiniz. 1200-2000 kglık motorlar ve ağır kapılar için T2 trimpoduyla ayar yapmak için trimpodu sola doğru çevirerek hassasiyet ayarını yapabilirsiniz.

## RF-433 SOKETLİ ALICI-KUMANDA OPSİYONLARI

### **Kumanda tanıtma:**

1. Alıcıya kumanda tanımlamak için, öğrenme butonuna basın kırmızı ikaz ledi yanınca elinizi butondan çekin.
2. Kumandanın tanıtmak istediğiniz butonuna basıp çekiniz
3. Alıcı üzerindeki kırmızı led yanıp sönmeye başlayacak
4. Alıcı üzerindeki led sönünce kumanda tanımlanmış olacaktır.

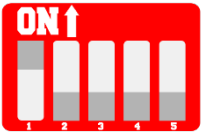


### **Kumanda silme:**

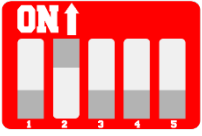
- Kumanda öğrenme butonuna basılı tutun
- İkaz ledi yanacak, sönecek, yanıp sönmeye başlayınca elinizi çekin
- İkaz ledi 20 saniye boyunca flash yapacaktır.

Bu işlem sonunda hafızadaki kumandaların tamamı silinmiş olur.

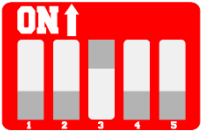
### **Dip Switch Fonksiyonları:**



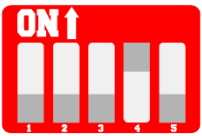
Kumandanın tüm kanalları aktif



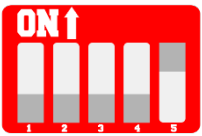
Kumandanın 4.kanalı aktif



Kumandanın 1.kanalı aktif



Kumandanın 2.kanalı aktif



Kumandanın 3.kanalı aktif



**AB UYGUNLUK BEYANI**  
**EU DECLARATION OF CONFORMITY**

**ALKUR KAPI SİSTEMLERİ A.Ş.**

*Yukarı Dudullu Mah. Necip Fazıl Blv. Keresteciler(Keyap)Sitesi F2 Blok No:44/102  
Ümraniye İstanbul*

Aşağıda tarifi yapılan ve teslim ettiğimiz modeller içerisinde olan ürünlerin tasarım ve tip olarak, Makine Emniyeti Yönetmeliği (2006/42/AB) ve Elektromanyetik Uyumluluk Yönetmeliği (2014/30/AB) temel emniyet ve sağlık şartlarına uygun olduğunu beyan ediyoruz. Ürün üzerinde tarafımızca onaylanmamış herhangi bir değişiklik yapılması halinde bu beyan geçersiz olacaktır. *The below described and delivered within a models of products as design and types, The Machine Safety Directive (2006/42/AB) and The Electromagnetic compatibility Directive (2014/30/EU) is in conformity with the basic safety and health requirements. On the product in case of any modification not approved by us, this declaration will be invalid.*

**Ürün tanımı** : YANA KAYAR BAHÇE KAPISI MOTORLARI / **SLIDING GATE OPERATORS**  
*Product description*  
Yana doğru lineer hareket eden, çeşitli malzemelerden yapılmış kapıları sürmek için kullanılan elektromekanik motorlardır.  
Electromechanical operators suitable for the operator of sliding Gates produced by verios materials.

**Ürünün Ticari Markası** : R-TEC  
*Commercial Brand of Product*

**Ürün Tipleri** : KING500, KING1000, KING1500, KING2000  
*Product Types*

**Uygulanan Direktifler** : Electromagnetic compatibility Directive (2014/30/EU)  
*Applicable Directives* Machine Safety Directive (2006/42/EU)

**Uygulanan Harmonize Standartlar** : TS EN 61000-4-2 , TS EN 61000-4-3 , TS EN 61000-4-4 , TS EN 61000-4-5 , TS EN 61000-4-6 , TS EN 61000-4-8 , TS EN 61000-4-11 , TS EN 61000-3-2 , TS EN 61000-3-3 , TS EN 55011 , TS EN 60204-1  
*Applicable Harmonized Standards*

**Tarih** : 18.06.2020  
*Date*

**Ünvan** :  
*Title*

**Firma Kaşesi** :  
*Company Stamp*

  
ALKUR  
KAPI SİSTEMLERİ A.Ş.  
Keyap Carsı Sitesi F2 Blok No:44/102  
34775 Y Dudullu Ümraniye/İSTANBUL  
Tic. Sic. No: 27 0650492955